

Аппаратура спутниковой навигации

СИГНАЛ S-4752

РУКОВОДСТВО ПО ЭКСПЛУАТАЦИИ



Москва
2023 г.

Уважаемый покупатель!

В данном руководстве по эксплуатации СИГНАЛ S-4752 изложены основные вопросы, связанные с функционированием, установкой, а также эксплуатацией аппаратуры спутниковой навигации СИГНАЛ S-4752.

Настоятельно рекомендуется перед монтажом устройства и его эксплуатацией внимательно изучить данный документ, а также документ «Руководство пользователя»

Компания «Навтелеком» заинтересована в том, чтобы постоянно улучшать качество производимой продукции.

При возникновении вопросов или при обнаружении проблем в работе устройства обращайтесь в службу технической поддержки по электронному адресу: support@navtelecom.ru.

Скачать программное обеспечение, документацию, а также получить подробную информацию можно на сайте производителя <https://navtelecom.ru>

Мы благодарим Вас за покупку и выражаем уверенность, что при правильной эксплуатации аппаратуры спутниковой навигации СИГНАЛ оно прослужит Вам долго и надежно.

Оглавление

1. ОСНОВНЫЕ ХАРАКТЕРИСТИКИ	5
1.1 Назначение устройства	5
1.3 Основные технические характеристики	7
1.4 Внешний вид АСН СИГНАЛ S-4752.....	15
1.5 Комплект поставки.....	16
1.6 Конструктивные элементы АСН СИГНАЛ S-4752	20
1.7 Интерфейсные разъемы АСН СИГНАЛ S-4752.....	22
2. ПОДКЛЮЧЕНИЕ И УСТАНОВКА УСТРОЙСТВА	24
2.1 Порядок подключения	24
2.2 Установка и работа SIM-карт	25
2.3 Установка блока аппаратуры спутниковой навигации	28
2.4 Подключение GSM- и ГЛОНАСС/GPS-антенн.....	28
2.5 Подключение питания	29
2.6 Подключение к универсальным входным линиям.....	30
2.6.1 Подключение аналоговых датчиков	30
2.6.2 Подключение дискретных датчиков	30
2.6.3 Подключение частотно-импульсных датчиков.....	33
2.7 Встроенный акселерометр	34
2.8 Подключение выходных линий управления	34
2.9 Подключение к информационному интерфейсу 1-Wire	39
2.10 Подключение усилителя для голосового информирования	42
2.11 Подключение CAN-интерфейса	43
2.12 Подключение к интерфейсу RS-232.....	45
2.13 Подключение к интерфейсу RS-485.....	45
2.14 Подключение динамика и микрофона	46
2.15 Светодиодная индикация	47

1. ОСНОВНЫЕ ХАРАКТЕРИСТИКИ

1.1 Назначение устройства

Устройство СИГНАЛ S-4752 является аппаратурой спутниковой навигации. Допускается также сокращенное обозначение устройства - S-4752. Кроме того, в дальнейшем допускается употреблять следующие выражения в отношении данного устройства: «АСН», «аппаратура спутниковой навигации», «оборудование СИГНАЛ».

Аппаратура спутниковой навигации предназначена для оснащения колесных транспортных средств категории М, используемых для коммерческих перевозок пассажиров, а также специально предназначенных для перевозки детей, и категории N, используемых для перевозки опасных, специальных, тяжеловесных и (или) крупногабаритных грузов, твердых бытовых отходов и мусора. Служит для определения их текущего местоположения, направления и скорости его движения по сигналам не менее двух действующих глобальных навигационных спутниковых систем, обмена данными с дополнительным бортовым оборудованием, а также для обмена информацией по сетям подвижной радиотелефонной связи.

Аппаратура спутниковой навигации обеспечивает:

- Определение пространственно-временного состояния ТС по сигналам не менее двух действующих глобальных навигационных спутниковых систем ГЛОНАСС и GPS.
- Передачу и прием информации по сетям подвижной радиотелефонной связи стандартов GSM, UMTS и LTE посредством пакетной передачи данных или коротких текстовых сообщений.
 - Передачу следующей мониторинговой информации:
 - 1) идентификационного номера АСН;
 - 2) идентификационные параметры ТС:
 - идентификационный номер транспортного средства (VIN),
 - категория ТС,
 - тип энергоносителя ТС;
 - 3) параметров пространственно-временного состояния ТС:
 - географической широты местоположения ТС,
 - географической долготы местоположения ТС,
 - высоты местоположения ТС,
 - скорости движения ТС,
 - путевого угла ТС,
 - времени и даты фиксации пространственно-временного состояния ТС;
 - 4) признака нажатия кнопки подачи «Сигнала бедствия» и (или) кнопки вызова диспетчера.
- Включение в состав мониторинговой информации и передачу соответствующих данных от подключенного дополнительного оборудования.

Примечание

Перечень информации от дополнительного бортового оборудования, включаемой в состав мониторинговой информации, в зависимости от функций, выполняемых АСН в рамках навигационно-информационной системы, определяет заказчик или изготовитель АСН.

- Возможность изменения периодичности передачи мониторинговой информации от 1 с до 24 ч.
- Автоматическое сохранение мониторинговой информации во внутренней энергонезависимой памяти при отсутствии возможности ее передачи по сетям подвижной радиотелефонной связи и ее последующую автоматическую выгрузку при возобновлении возможности передачи.
- Возможность осуществления голосовой связи по сетям подвижной радиотелефонной связи стандарта GSM/UMTS/LTE по запросу.

Примечание

Для осуществления двусторонней голосовой связи между водителем и диспетчером используется подключаемая к АСН голосовая гарнитура.

- Возможность обновления информации, хранящейся на персональной универсальной многопрофильной SIM (USIM)-карте по сетям подвижной радиотелефонной связи стандартов GSM/UMTS/LTE.
- Возможность настройки и смены версий программного обеспечения (ПО) путем:
 - 1) непосредственного подключения к ней (с использованием специального ПО);
 - 2) удаленного подключения по беспроводным сетям.
- Возможность подключения отдельных кнопок подачи «Сигнала бедствия», вызова диспетчера или модуля интерфейса пользователя, имеющего в своём составе такие кнопки.
- Возможность получения и фиксации информации от подключенных контактных, импульсных, аналоговых датчиков, а также цифровых датчиков и устройств по интерфейсам RS-232, RS-485, CAN и 1-Wire.
- Контроль уровня напряжения внешнего питания и встроенного аккумулятора, определение работы двигателя по характеру напряжения в бортовой сети автомобиля.
- Возможность управления внешними исполнительными устройствами подключенные к выходным линиям АСН, как удалённо при помощи SMS и GPRS команд, так и по заданным событиям в автоматическом режиме;
- Возможность автоматически воспроизводить записанные на SD карте звуковые файлы при въезде и выезде из геозон.
- Возможность получать и передавать на сервер системы мониторинга фотоснимки, полученные от фотокамеры по интерфейсу RS-232/RS-485.

1.2 Принципы функционирования

При подаче основного питания, а также при подключении к компьютеру по USB устройство СИГНАЛ включается автоматически.

При отключении основного питания и USB устройство продолжает работу от встроенной АКБ. Выключение происходит при разряде встроенной АКБ до напряжения 3В.

Устройство АСН СИГНАЛ в процессе функционирования непрерывно осуществляет контроль состояния подключенных датчиков, напряжения основного источника питания и встроенного аккумулятора, уровня сигнала GSM/UMTS/LTE-модема, работоспособности и показаний навигационного датчика (ГЛОНАСС/GPS) и т.д.

При наступлении события, установленного логикой прибора (задана настройками пользователем или жёстко в программе прибора), телематическая информация записывается в энергонезависимую память и отправляется на сервер системы мониторинга в виде сообщения с набором параметров. Событиями для формирования сообщений могут быть, изменение курса, срабатывание таймера в движении или на стоянке, срабатывание датчика входной линий, изменение значения аналогового или цифрового датчика и т.д.

Каждое сообщение записывается в память со своим порядковым номером и имеет свой код, определяющий причину его формирования. При отправке пакетов сообщений после восстановления соединения с сервером системы мониторинга, сначала отправляются более ранние сообщения. Некоторые сообщения, сформированные по «тревожным» событиям (нажатие кнопки «Сигнал бедствия», срабатывание датчиков удара, и т.п.) отправляются вне очереди, сразу же после наступления «тревожного» события.

После отправки каждого пакета сообщений на сервер устройство АСН ждёт подтверждение о получении его от сервера. В случае отсутствия подтверждения от сервера, устройство пытается отправить сообщение снова, до тех пор, пока не получит подтверждение о доставке, при этом следующие пакеты из очереди отправляться не будут. Данный алгоритм, заложенный в протоколе передачи данных, обеспечивает надёжную гарантированную отправку всех сообщений на сервер, даже при сбоях в передаче данных по сетям подвижной радиотелефонной связи.

Настройка параметров работы устройства АСН производится при помощи собственного программного обеспечения, программы NTC Configurator. Для функционирования данного ПО необходим компьютер с операционной системой MS Windows 7 и выше.

1.3 Основные технические характеристики

Таблица 1

Связь	
Тип модема / Поколение сети	4G, 3G, 2G
Диапазоны частот LTE (4G)	LTE-FDD B1/B3/B5/B7/B8/B20, LTE-TDD B38/B40/B41
Диапазоны частот UMTS/WCDMA (3G)	BAND1/BAND8
Диапазоны частот GSM (2G)	900/1800 МГц
Категория LTE	CAT4
Класс GPRS	B, мультислот класс 12

Мощность передатчика	<p>LTE power class: 3 (0,25 Вт).</p> <p>UMTS power class: - WCDMA: 3 (0,25 Вт).</p> <p>EDGE power class: - EGSM900: E2 (0,5 Вт); - DCS1800: E1 (0,4 Вт).</p> <p>GSM/GPRS power class: - EGSM900: 4 (2 Вт); - DCS1800: 1 (1 Вт).</p>
Максимальная скорость передачи / приема данных (LTE)	<p>LTE-FDD CAT4: прием: 150 Мбит/с передача: 50 Мбит/с</p> <p>LTE-TDD CAT4: приём: 130 Мбит/с передача: 35 Мбит/с</p>
Максимальная скорость передачи / приема данных (UMTS/WCDMA)	<p>R99 speed: 384 кбит/с</p> <p>HSPA+: прием: 5.76 Мбит/с передача: 42 Мбит/с</p> <p>HSDPA/HSUPA: прием: 2.2 Мбит/с передача: 2.8 Мбит/с</p>
Максимальная скорость передачи / приема данных (GPRS/EDGE)	236,8 Кбит/с
Протоколы IP-стека	TCP, UDP
Количество используемых SIM-карт	2
Тип используемых SIM-карт	mini-SIM nano-SIM
Возможность установки SIM chip	2
Поддержка многопрофильных SIM-карт	есть
Навигация	
Поддерживаемые навигационные системы	ГЛОНАСС/GPS
Система координат	WGS-84, ПЗ-90.11
Количество каналов навигационного модуля	сопровождение: 33, захват: 99
Чувствительность (в лабораторных условиях)	по слежению: -165 дБм холодный старт: -148 дБм
Время первого определения координат (для систем GPS и ГЛОНАСС при сигнале -130 дБм)	холодный старт: <33 сек теплый старт: <30 сек горячий старт: <1 сек
Погрешность определения координат (50% CEP, 24 часа в статическом режиме, при уровнях сигнала -130 дБм), м	в плане: 2,5 по высоте: 5
Погрешность определения скорости не более, м/с	0,1
Частота обновления координат, Гц	1 - 10
Электропитание	
Рабочее напряжение питания, В	9,5...47
Измерение напряжения бортовой сети при подключении к прибору только линий «+» и «-» питания	есть
Защита от переплюсовки по питанию	есть

Защита от длительного превышения напряжения питания	есть до 200 В
Потребляемый ток при напряжении 12 В в рабочем режиме, мА (усредненное значение)	80
Потребляемый ток при напряжении 12 В при выключенных ГЛОНАСС и GSM модулях не более, мА	30
Максимальный потребляемый ток при напряжении 12 В в рабочем режиме не более, мА	200
Встроенная АКБ	Тип: Li-Po (с расширенным температурным диапазоном) Напряжение: 3,7 В Емкость: 1000 мАч
Зарядка встроенного аккумулятора по USB	есть
Наличие защиты встроенной АКБ от перезаряда, полного разряда, короткого замыкания	есть
Максимальное время непрерывной работы устройства от полностью заряженной встроенной АКБ в режиме передачи данных по каналу GSM/UMTS один раз в минуту не менее, ч	7
Максимальное время непрерывной работы устройства от полностью заряженной встроенной АКБ в режиме голосового соединения не менее, мин	30
Время полного заряда встроенной АКБ не более, ч	5
Наличие батареи резервного питания навигационного модуля	есть
Время сохранения эфемерид в навигационном модуле (при отключенном питании и разряде встроенной АКБ), не менее, суток	5
Наличие часового кварца	есть
Время сохранения хода часов RTC (при отключенном питании и разряде встроенной АКБ), не менее, суток	5
Входные линии	
Защита входных линий от скачков напряжения	есть, до 200
Общее количество входных линий	6
Из общего количества можно использовать как дискретные по "+"	6
Из общего количества можно использовать как дискретные по "-" (встроенная подтяжка PULL UP)	6
Из общего количества можно использовать как аналоговые	6
Из общего количества можно использовать как частотно-импульсные	6
Напряжение срабатывания дискретных входов по "+" более, В	настраивается (0...31)
Напряжение срабатывания дискретных входов по "-" менее, В	1,3 (+/-0,2)
Диапазон измерения для аналоговых линий, В	0...31
Диапазон измерения для частотных линий, Гц	1 ... 3000
Выходные линии	
Количество управляющих выходных линий	4
Максимальный ток коммутации выходными линиями управления, мА	500
Максимальное напряжение коммутации выходными линиями управления, В	48
Интерфейсы	
USB-интерфейс	есть
CAN-интерфейс	1
Цифровой интерфейс RS-485	есть
Цифровой интерфейс RS-232	есть
Интерфейс 1-Wire	есть
Bluetooth	нет
Системные модули	
Объем энергонезависимой памяти, МБ	32

Количество записей в энергонезависимой памяти (по типу кольцевого буфера) при размере пакета телематической записи менее 127 байт	236000
Период записи данных во внутреннем запоминающем устройстве, с	1 — 3600 и/или по факту события
Поддержка microSD-карт с объемом памяти до 32 Гб	есть
Количество записей телеметрии на microSD-карте	не менее 2 000 000 на 1 Гб
Акселерометр со встроенными настраиваемыми датчиками слабого и сильного ударов, перемещения и наклона	есть
Диапазон измерения ускорения прибором, не менее, g	+/- 24
Настройка и управление	
Наличие USB-интерфейса для выполнения настроек, управления и передачи данных	есть
Возможность настройки и управления устройством при помощи конфигурационной программы NTC Configurator	есть
Возможность настройки и управления устройством по Bluetooth при помощи мобильного приложения NTC Control	нет
Поддержка работы в системе удаленного управления трекерами DRC	есть
Возможность обновления прошивки и смены настроек по каналу Internet	есть
Наличие функции автоматического обновления прошивки	есть
Возможность управления и смены настроек по каналам SMS и Internet	есть
Возможность отправлять данные телеметрии на сервер повторно по SMS- или GPRS-команде за период	есть
Вывод пользовательских и отладочных логов от GSM-модема, GPS-приемника и интерфейсов)	есть
Эксплуатационные характеристики	
Температура хранения со встроенной АКБ, *С	-20 ... +60
Температура хранения без встроенной АКБ, *С	-40 ... +60
Рабочая температура со встроенной АКБ, *С	-40 ... +85
Рабочая температура без встроенной АКБ, *С	-40 ... +85
Температура, при которой возможен заряд встроенной АКБ, *С	0 ... +50
Максимально допустимая влажность при 40*С, %	96
Максимально допустимая перегрузка при ударах, g	24
Конструктивные особенности устройства	
ГЛОНАСС/GPS- и GSM-антенны	
Разъем для подключения к компьютеру	mini-USB
Разъёмы для подключения внешних ГЛОНАСС/GPS- и GSM-антенн	SMA
Интерфейсные разъемы	Microfit-14, Microfit-6, Microfit-4
Держатель SIM-карты 1	внешний с выталкивателем mini-SIM
Держатель SIM-карты 2	внутренний nano-SIM
Датчик вскрытия корпуса	нет
Материал корпуса	пластик ABS
Степень защиты корпуса	IP54
Габаритные размеры системного блока с разъёмами, мм	105x78x20,5
Масса системного блока, кг	0,109
Наклейка, свидетельствующая о факте вскрытия корпуса АСН	есть
ФУНКЦИОНАЛЬНЫЕ ХАРАКТЕРИСТИКИ	
Блок функций "Передача данных"	
Автоматическое определение настроек оператора по данным регистрации SIM-карты в GSM-сети	есть
Настройка приоритета при работе с несколькими SIM-картами	есть
Настройка времени ожидания регистрации в сотовой сети	есть

Количество серверов (IP-адресов), на которые может одновременно передаваться телеметрическая информация	3
Поддержка настраиваемых протоколов FLEX, FLEX 2.0 и FLEX 3.0	есть
Поддержка протокола EGTS	есть
Возможность передачи данных в TCP и UDP	есть
Возможность шифрования данных по стандарту AES128 при их передаче на сервер	есть
Наличие настроек для управления отправкой внеочередных сообщений и сообщений с текущим состоянием устройства	есть
Возможность выбора между постоянным или периодическим режимом работы с сервером мониторинга	есть
Возможность отправлять в роуминге информацию только о текущем состоянии по установленным таймерам в движении и на стоянке, с последующей выгрузкой всех накопленных данных в домашней сети	есть
Возможность настройки списка приоритетных операторов в роуминге	есть
Блок функций "Настройка протокола"	
Возможность опционального выбора передаваемых параметров для экономии трафика	есть
Возможность предоставления информации LBS от трех ближайших вышек операторов сотовой связи	есть
Наличие универсальных пользовательских параметров для отправки произвольных данных	есть
Блок функций "Настройка трека"	
Алгоритм измерения реального пробега с учетом рельефа местности	есть
Возможность формирования точек трека по изменению курса, пройденному расстоянию, по времени в движении и по времени на стоянке	есть
Функция ограничения частоты записи точек трека по условиям "расстояние" и "время" для экономии трафика	есть
Функция отбраковки координат по условиям (кол-во спутников, HDOP, скорость, ускорение)	есть
Выбор датчиков, по которым производится усреднение координат	есть
Настраиваемый режим определения остановки	есть
Возможность настройки навигационного модуля для определения местоположения (используемые навигационные системы, угол отсечки)	есть
Блок функций "Системные настройки"	
Возможность установки паролей для доступа к настройкам и для управления по SMS	есть
Номер телефона для управления в обход пароля	нет
Настройка часового пояса для работы встроенного календаря	есть
Функция синхронизации времени через Internet (NTP)	есть
Настройка уровня срабатывания датчика внешнего питания	есть
Определение факта работы двигателя и подсчет моточасов по уровню напряжения в бортовой сети автомобиля	есть
Выбор датчиков, по которым производится подсчет моточасов	есть
Наличие режима энергосбережения	есть
Возможность прекращения работы с топливными датчиками при заданных условиях (снижение напряжения питания ниже порога, выключение зажигания, глушение двигателя)	есть
Функция оповещения при извлечении SIM-карты	есть
Функция автоматического контроля баланса лицевого счета основной SIM-карты	есть
Функция записи телеметрии на microSD-карту	есть

Детектор глушения GSM-сигнала	нет
Детектор глушения GNSS	есть
Функция отслеживания эвакуации автомобиля	есть
Функция диагностики сотовой сети	есть
Блок функций "CAN-шина"	
Наличие CAN-интерфейса с поддержкой стандарта J1939	есть
Поддержка протоколов CAN отличных от J1939 по файлам декодирования	есть
Разбор параметров CAN по пользовательским настройкам	есть
Возможность работы с CAN-шинами стандарта J1708	есть
Поддержка CAN-адаптеров	есть
Блок функций "RS-232 / RS-485"	
Возможность одновременной работы с двумя различными устройствами на цифровом интерфейсе (не все комбинации устройств допустимы)	есть
Возможность настраивать степень осреднения данных для ДУТ	есть
Работа с ДУТ по протоколу LLS	есть
Количество подключаемых ДУТ по интерфейсу RS-485, не более	16
Возможность тарировки ДУТ в устройстве	есть
Работа с адаптером CAN-шины CAN-LOG	есть
Работа с адаптером CAN-шины CANFMS	есть
Работа с адаптером CAN-шины DTA-CAN	есть
Работа с интерфейсом J1708	есть
Работа с датчиками давления в шинах Pressure Pro	есть
Работа с датчиками давления в шинах Bridgestone B-Tag	есть
Работа с датчиками давления в шинах TM508T22U	есть
Работа с датчиками давления в шинах Parkmaster TPMS 6-13	есть
Работа с датчиками давления в шинах TD18, TD20, TD21	есть
Подключение внешнего высокоточного навигационного приемника	есть
Выдача строчек NMEA от встроенного навигационного модуля на цифровой интерфейс	есть
Работа с рефрижераторными установками через адаптер iQFreeze	есть
Работа с рефрижераторными установками через регистратор DataCold	есть
Функция "прозрачный порт" (передача данных от интерфейса на сервер и обратно от сервера на интерфейс)	есть
Работа с информационными табло (для функции "Автоинформатор")	есть
Работа с дисплеем водителя DV-01	есть
Работа с дисплеем водителя Omnicomm ICON	есть
Возможность выводить на дисплей водителя текстовые сообщения, полученные от сервера или через SMS	есть
Возможность выводить на дисплей водителя информацию о количестве топлива в литрах от ДУТ	есть
Работа с тахографом АТОЛ	есть
Работа с тахографом Меркурий	есть
Работа с тахографом ШТРИХ	есть
Работа с тахографом VDO Continental	есть
Отправка событий по изменению состояния тахографа	есть
Работа по протоколу ModBus RTU	есть
Работа с RFID считывателями по протоколу LLS	есть
Работа с RFID считывателем Эскорт Радиус	есть
Работа с RFID считывателем СРМ-3303-01	есть
Работа с RFID считывателем ADM20	есть
Работа с датчиком пассажиропотока ПП-01	есть
Работа с датчиком пассажиропотока "Автокондуктор"	есть

Работа с фотокамерой по протоколу VC0706	есть
Работа с алкозамком Alcogran AM-525	есть
Возможность передачи управления интерфейсом функции Complex Events	есть
Блок функций "Датчики температуры"	
Количество подключаемых цифровых датчиков температуры, не более	8
Интерфейс для подключения цифровых датчиков температуры	1-Wire
Возможность формирования событий по снижению/превышению температуры	есть
Возможность управления фильтрацией показаний от температурных датчиков	есть
Возможность отключения обнуления показаний при пропадании связи с датчиком	нет
Блок функций "Входные линии"	
Количество входов с функцией Дискретный по "+"	6
Количество входов с функцией Дискретный по "-"	6
Количество входов с функцией Счетчик импульсов	6
Количество входов с функцией Частотный датчик	6
Количество входов с функцией Измерение напряжения	6
Количество входов с функцией Тахометр	6
Возможность настраивать степень осреднения данных на частотных входах и входах для измерения напряжения	есть
Настройка датчика вскрытия корпуса	нет
Блок функций "Акселерометр"	
Наличие виртуальных датчиков удара, наклона и перемещения	есть
Наличие виртуального датчика вибрации	есть
Функция калибровки акселерометра	есть
Функция фиксации события ДТП по ГОСТ или индексу тяжести ДТП ASI	есть
Формирование и отправка файла профиля ДТП на сервер	есть
Блок функций "Выходные линии"	
Возможность изменения состояния выходной линии по команде	есть
Возможность подключения зуммера без встроенного генератора	есть
Функция индикации любого обнаруженного идентификатора	есть
Функция индикации обнаруженного идентификатора, который входит в список доверенных идентификаторов	есть
Функция напоминания водителю о необходимости приложить идентификатор к считывателю	есть
Функция иммобилайзера с использованием системы идентификации водителей по Proximity-картам и интерфейса 1-Wire	есть
Функция управления сиреной при использовании режимов охраны	есть
Функция вывода на выходную линию сигналов встроенного системного светодиода или индикатора режимов охраны	есть
Возможность индикации текущего режима работы функции "Автоинформатор"	есть
Возможность управления сигналом MUTE для функции "Автоинформатор"	есть
Возможность управления сигналом MUTE при установлении голосовой связи	есть
Функция изменения состояния выходной линии при перемещении по геозонам	есть
Функция управления питанием датчика пассажиропотока "Автокондуктор"	есть

Возможность изменения состояния выходных линий в зависимости от состояния датчиков устройства	есть
Блок функций "Абоненты"	
Количество абонентов для SMS-оповещения	5
Возможность отправки SMS-сообщения по событию превышения скорости	есть
Возможность подключения к выходной линии зуммера для оповещения о входящем вызове	есть
Возможность подключения микрофона и динамика для установления громкой связи с водителем и микрофонного прослушивания	есть
Сопrotивление и мощность подключаемого динамика	4 Ом – от 1,5 до 5 Вт 8 Ом – от 1,0 до 3 Вт
Блок функций "Автоинформатор"	
Наличие встроенной функции «Автоинформатор»	есть
Работа с табло "Интеграл"	есть
Работа с табло "ITLINE" по протоколу Селена	есть
Работа с табло "ITLINE" по протоколу ITE-05	есть
Работа с табло "Инфографика"	есть
Возможность выводить на дисплей водителя информацию о текущем маршруте, текущей и следующей остановке	есть
Наличие встроенной функции контроля соблюдения скоростных режимов по геозонам	есть
Возможность выводить на дисплей водителя установленный скоростной режим и предупреждения о превышении скорости	есть
Блок функций "Камера"	
Поддержка подключения фотокамеры, отправка снимков на сервер по запросу сервера	есть
Блок функций "Идентификаторы"	
Считывание кодов ключей TouchMemory по шине 1-Wire и идентификация водителей	есть
Максимально возможное количество кодов ключей TouchMemory, сохраненных в памяти устройства без SD-карты	510
Блок функций "Режимы охраны"	
Наличие функции "Режим охраны"	есть
Блок функций "EcoDriving"	
Контроль безопасности вождения по датчикам "ремень безопасности", "ближний свет фар", "скорость движения"	есть
Контроль скорости транспортного средства. Количество пороговых значений для контроля превышений скорости, не менее	6
Контроль качества вождения. Количество пороговых значений для контроля превышений ускорений, не менее	4
Блок функций "Complex Events"	
Поддержка функции программируемой пользовательской логики "Complex Events"	есть

Примечания

Рекомендуется внутрикабинное размещение аппаратуры спутниковой навигации.

- 1. Производитель оставляет за собой право изменять характеристики изделия с целью улучшения без предварительного уведомления.*
- 2. При превышении максимального рабочего напряжения срабатывает защита по питанию. При этом устройство продолжает работать, но питание осуществляется от встроенной АКБ при ее наличии.*
- 3. При работе по GPRS в плохих условиях связи пиковое (~10мс) потребление устройства может превышать 500 мА.*
- 4. **ВНИМАНИЕ!** Если в устройстве используется Li-Po аккумуляторная батарея, то при ее эксплуатации необходимо соблюдать следующие правила: не нагревать, держать вдали от источников тепла, не бросать аккумулятор в огонь, не подвергать воздействию прямых солнечных лучей. Устройство, для питания которого используется литий-полимерный (Li-Po) аккумулятор, не*

эксплуатировать в условиях повышенной влажности, при высоких и низких температурах окружающей среды. Разрешается эксплуатация в условиях, установленных производителем. Не подвергать воздействию ударов, не деформировать, не разбирать, не замыкать контакты.

5. Функция защиты АКБ блокирует заряд при отрицательных температурах и при температурах более +50 *С.
6. При хранении устройства, оснащенного встроенной АКБ за пределами температур, указанных в разделе "Эксплуатационные характеристики" рекомендуется отключать и удалять встроенную АКБ из устройства во избежание повреждения АКБ и устройства.
7. АКБ рекомендуется хранить отдельно в заряженном состоянии при температуре 0 ... +40 *С.
8. **ВНИМАНИЕ!** При работе устройства, оснащенного встроенной АКБ за пределами температур, указанных в разделе "Эксплуатационные характеристики" возможно необратимое изменение свойств встроенной Li-Po АКБ, уменьшение ёмкости, отдачи тока и т.п.

Для устройств, оснащенных аккумуляторной батареей с расширенным температурным диапазоном при хранении более 1 месяца допустимый температурный диапазон -20 ... +25 *С.

1.4 Внешний вид АСН СИГНАЛ S-4752

В передней части системного блока устройства СИГНАЛ (рис. 1) размещены:

- 14-контактный разъем типа Microfit-14, служащий для подключения питания, цифровых и аналоговых датчиков, а также линий управления;
- 6-контактный разъем типа Microfit-6, содержащий выводы интерфейса CAN-шины, интерфейса RS-485 и интерфейса RS-232;
- 4-контактный разъем типа Microfit-4, необходимый для подключения интерфейса громкой связи;
- разъем SMA для подключения GSM-антенны (слева);
- разъем SMA для подключения ГЛОНАСС/GPS-антенны (справа).

В задней части системного блока расположены:

- разъем MiniUSB для связи с компьютером;
- гнездо держателя SIM-карты с выталкивателем (желтая кнопка).

На верхней части системного блока размещены три светодиода:

- индикатор работы модема (GSM);
- системный (SYS);
- индикатор навигационного приемника (NAV).

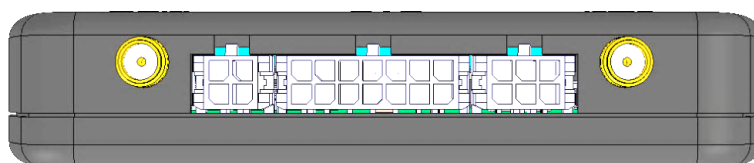


Рис. 1. Системный блок АСН СИГНАЛ S-4752 (вид спереди)

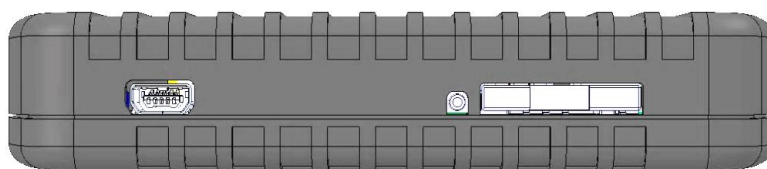


Рис. 2. Системный блок АСН СИГНАЛ S-4752 (вид сзади)



Рис. 3. Системный блок АСН СИГНАЛ S-4752 (вид сверху)

1.5 Комплект поставки

Таблица 2

Номер	Наименование	Количество штук	Варианты комплектации	
			А	В
1	Системный блок АСН СИГНАЛ S-4752	1	+	+
2	ГЛОНАСС/GPS-антенна (тип: JCL001)	1	+	+
3	GSM/UMTS –антенна (тип: GL-DY017)	1	+	+
4	Предохранитель 1 А	2	+	+
5	Держатель предохранителя	1	+	+
6	14-контактный разъем типа Microfit-14 с двумя установленными проводами питания	1	+	+
7	6-контактный разъем типа Microfit-6	1	+	+
8	4-контактный разъем типа Microfit-4	1	+	+
9	Комплект проводов из 10 штук	1	+	+
10	Интерфейсный кабель с разъемом MiniUSB	1	+	-
11	Паспорт устройства	1	+	+
12	Руководство по эксплуатации	1	+	-
13	Руководство пользователя	1	+	-
14	Упаковка	1	+	-



Рис. 4. ГЛОНАСС/GPS-антенна



Рис. 5. GSM-антенна



Рис. 6. Предохранитель и держатель предохранителя

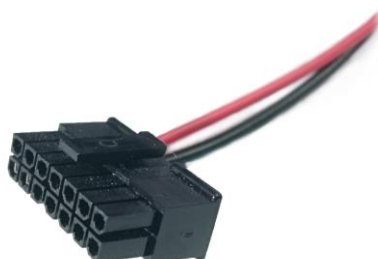


Рис. 7. 14-контактный разъем типа Microfit-14 с проводами питания



Рис. 8. 6-контактный разъем типа Microfit-6



Рис. 9. 4-контактный разъем типа Microfit-4



Рис. 10. Интерфейсный кабель с разъемом MiniUSB

В ряде случаев для решения некоторых задач может потребоваться подключение к устройству дополнительного оборудования, не входящего в стандартный комплект поставки:

- датчик уровня топлива;
- кнопка «Сигнал бедствия»
- модуль интерфейса пользователя
- тангента G-2500;
- внешний светодиод;
- термодатчик;
- зуммер.



Рис. 11. Кнопка «Сигнал бедствия»



Рис. 12. Датчик уровня топлива



Рис. 13. Тангента G-2500

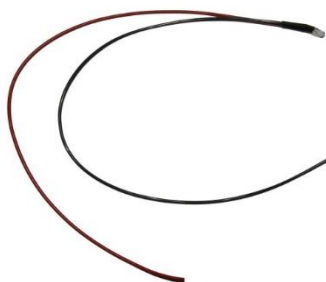


Рис. 14. Внешний светодиод

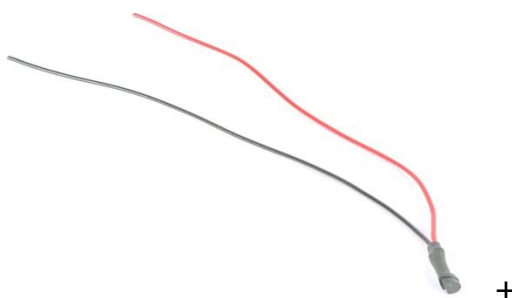


Рис. 15. Термодатчик



Рис. 16. Зуммер

Производитель оставляет за собой право комплектовать устройства оборудованием, внешний вид и характеристики которого отличаются от представленных на рисунках.

1.6 Конструктивные элементы АСН СИГНАЛ S-4752

АСН СИГНАЛ S-4752 конструктивно состоит из следующих элементов (см. рис. 17-20):

- 1) передняя крышка корпуса;
- 2) светодиодный индикатор GSM;
- 3) системный светодиодный индикатор;
- 4) светодиодный индикатор ГЛОНАСС/GPS;
- 5) разъем GSM-антенны;
- 6) разъем ГЛОНАСС/GPS-антенны;
- 7) крепежное отверстие;
- 8) 4-контактный разъем;
- 9) 14-контактный разъем;
- 10) 6-контактный разъем;
- 11) разъем mini-USB;
- 12) выталкиватель держателя SIM-карты;
- 13) держатель SIM-карты;
- 14) крепежный винт задней крышки корпуса – 4 шт.;
- 15) задняя крышка корпуса.

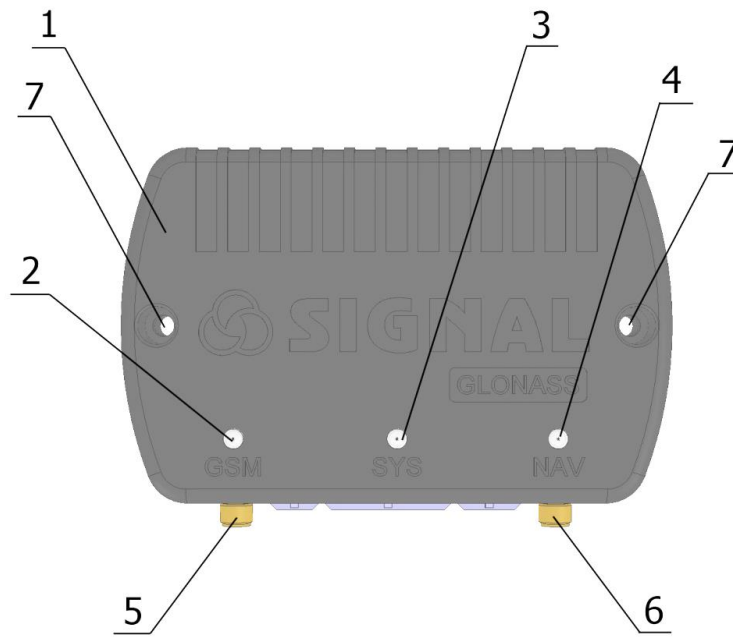


Рис. 17.

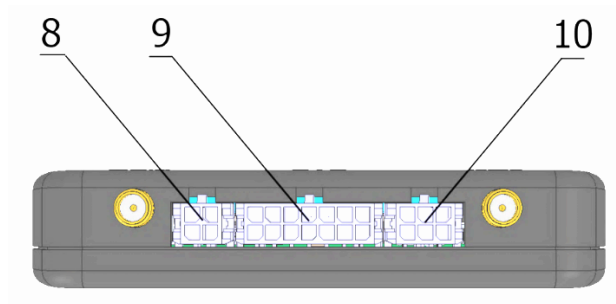


Рис. 18.

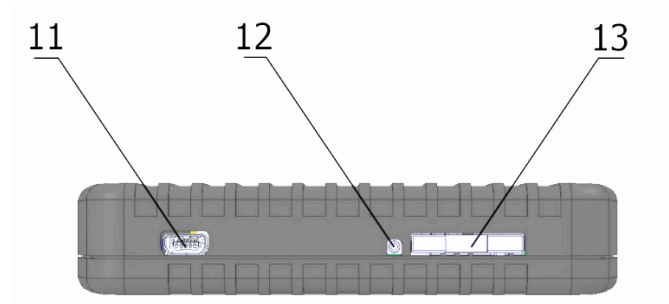


Рис. 19.

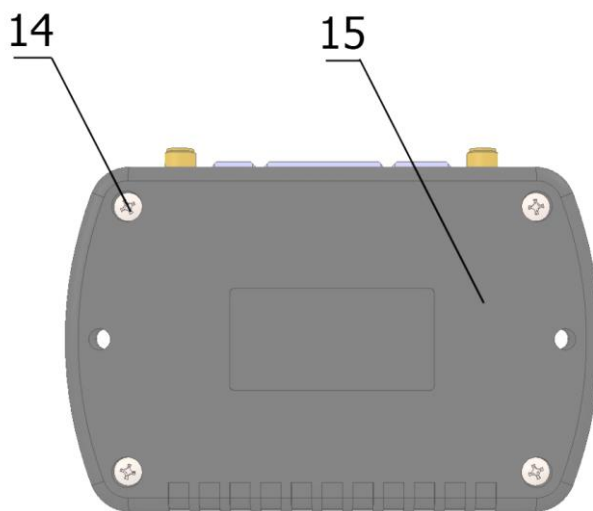


Рис. 20.

1.7 Интерфейсные разъемы АСН СИГНАЛ S-4752

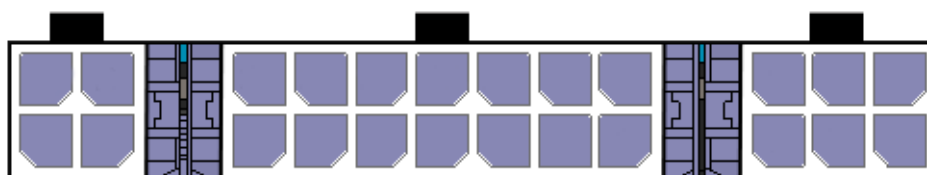


Рис. 21. Интерфейсные разъемы АСН СИГНАЛ S-2552

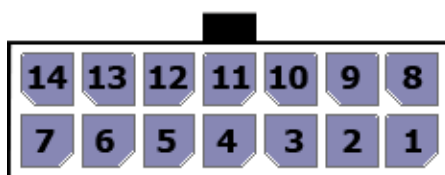


Рис. 22. Системный 14-контактный интерфейсный разъем

- 1 – «Плюс» питания ($+U_G$).
- 2 – «Земля» (GND).
- 3 – Информационный интерфейс 1-Wire (IBUT).
- 4 – Универсальный вход 1 (UIN).
- 5 – Универсальный вход 2 (UIN2).
- 6 – Универсальный вход 3 (UIN3).
- 7 – Линейный выход звукового сигнала функции «Автоинформатор» (L_{OUT}).
- 8 – Выходная линия 1 управления типа «открытый коллектор» (OUT1).
- 9 – Выходная линия 2 управления типа «открытый коллектор» (OUT2).
- 10 – Выходная линия 3 управления типа «открытый коллектор» (OUT3).
- 11 – Выходная линия 4 управления типа «открытый коллектор» (OUT4).

- 12 – Универсальный вход 4 (UIN4).
- 13 – Универсальный вход 5 (UIN5).
- 14 – Универсальный вход 6 (UIN6).

«Плюс» основного питания $+U_6$ необходимо подключать через внешний предохранитель.

Линия **1-wire** служит для подключения контактных площадок ключей TouchMemory, считывателей Proximity-карт, а также цифровых термодатчиков.

Универсальные входы UIN1, UIN2, UIN3, UIN4, UIN5 и UIN6 могут быть настроены как дискретные, аналоговые, счетные или частотные. Это позволяет подключать к ним широкий спектр различных датчиков, например, частотные (частота от 1 Гц до 3000 Гц) и аналоговые (напряжение от 0 В до 31 В) ДУТ, импульсные датчики расхода топлива (ДРТ), кнопки или концевые выключатели.

Внимание!

Запрещается подавать напряжение более 50 В на универсальные входы устройства, так как это может привести к выходу устройства из строя.

Линейный выход звукового сигнала Lout предназначен для подключения НЧ-усилителя с минимальным входным напряжением 0,5 – 0,7В для реализации функции «Автоинформатор».

Во избежание помех и наводок, GSM-антенну устройства необходимо располагать как можно дальше от входного разъёма устройства, усилителя, динамика и от соединяющих их проводов.

Выходные линии OUT1-OUT4 типа «открытый коллектор» предназначены для управления слаботочной нагрузкой (до 500 мА). На данных линиях при активации появляется «минус» источника питания. Подключение внешних исполнительных устройств с нагрузочным током больше максимально допустимого следует производить с помощью дополнительных коммутирующих реле. Тип реле выбирается исходя из требований по величине коммутируемого тока и напряжения, и зависит от мощности подключаемого исполнительного устройства. Выходная линия OUT1 имеет возможность настройки для работы с зуммером, необходимым для оповещения входящего звонка.

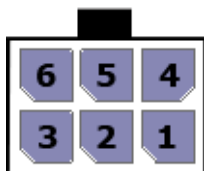


Рис. 23. 6-контактный разъем последовательных коммуникационных интерфейсов

- 1 – Линия интерфейса CAN (CANL)
- 2 – Линия интерфейса RS-485 (485B(-))
- 3 – Линия интерфейса RS-232 (232RX)
- 4 – Линия интерфейса CAN (CANH)

5 – Линия интерфейса RS-485 (485A(+))

6 – Линия интерфейса RS-232 (232TX)

Цифровой интерфейс RS-232 предназначен для подключения различных устройств, передающих и принимающих информацию по этому интерфейсу, например, топливный ДУТ, адаптер для работы с CAN-шиной, тахографы, RFID, MODBUS-устройства и т.п.

Цифровой интерфейс RS-485 предназначен для подключения различных устройств, передающих и принимающих информацию по этому интерфейсу, например, топливный ДУТ (до 16 шт.), адаптер для работы с CAN-шиной, тахографы, RFID, MODBUS-устройства и т.п.

Интерфейс CAN служит для подключения к CAN-шине автомобиля.

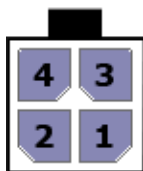


Рис. 24. 4-контактный разъем интерфейса громкой связи

- 1 – Отрицательный контакт микрофона (MIC-)
- 2 – Отрицательный контакт динамика (SPK-)
- 3 – Положительный контакт микрофона (MIC+)
- 4 – Положительный контакт динамика (SPK+)

При подключении микрофона соблюдайте полярность.

2. ПОДКЛЮЧЕНИЕ И УСТАНОВКА УСТРОЙСТВА

2.1 Порядок подключения

Перед монтажом аппаратуры спутниковой навигации СИГНАЛ, прежде всего, необходимо определить тип и состав используемых датчиков, системы идентификации, устройств управления и другого дополнительного оборудования. Кроме того, следует убедиться в работоспособности всего дополнительного оборудования, подключаемого к устройству СИГНАЛ.

Непосредственно перед монтажом системы и подключением оборудования убедитесь также в том, что в предполагаемом месте размещения GSM-антенны сотовый оператор обеспечивает удовлетворительное качество связи.

Навигационную антенну следует устанавливать таким образом, чтобы обеспечить максимальную «видимость» ею навигационных спутников в верхней полусфере.

Подключение рекомендуется начать с системного 14-контактного разъема Microfit. При подключении дополнительного оборудования при помощи этого разъема сам он не

должен быть подключен к устройству. Каждый контакт этого разъема имеет символическое обозначение. Назначение каждого контакта системного разъема Microfit представлено на рис. 22.

На этапе проверки правильности подключения и настроек устройства СИГНАЛ непосредственное включение в цепи выходов исполнительных устройств производить не рекомендуется. Это целесообразно сделать на завершающем этапе проверки.

Питание цифровых и аналоговых датчиков топлива должно подключаться через предохранители, входящие в комплект к датчикам, напрямую к источнику питания. Линии интерфейсов топливных датчиков подключаются напрямую к устройству без дополнительных элементов. Коммутации нужно производить при отключенном питании.

«Земля» всех подключаемых внешних датчиков должна быть объединена с «Землей» устройства СИГНАЛ.

Подключение CAN-шины необходимо осуществлять при выключенном зажигании автомобиля.

Микрофон и динамик разрешается подключать в любой момент, важно лишь не допускать замыкания этих контактов с какими-либо другими контактами и нарушения полярности контактов микрофона.

Перед монтажом аппаратуры спутниковой навигации СИГНАЛ необходимо убедиться в следующем:

- подключаемое дополнительное оборудование (датчики, система идентификации, сирена и др.) работоспособно;
- уровень GSM-сигнала в предполагаемом месте установки GSM-антенны удовлетворителен;
- навигационная антенна должна устанавливаться с учетом максимального обзора ею небесной полусферы для наилучшего приема сигналов от навигационных спутников;
- баланс лицевого счета устанавливаемой в устройство СИГНАЛ SIM-карты положителен;
- условия эксплуатации устройства (температура, влажность, вибрации) соответствуют паспортным данным.

Монтаж изделия необходимо проводить с соблюдением «Правил технической эксплуатации электроустановок потребителей» и «Правил техники безопасности при эксплуатации электроустановок потребителей».

При проведении монтажных пусковых работ необходимо соблюдать требования техники безопасности, предусмотренные в эксплуатационной документации производителя транспортного средства, на котором будут производиться работы по установке изделия, а также требования нормативной документации для данного вида техники.

Перед установкой изделия, необходимо внимательно изучить данное руководство.

Не устанавливать компоненты изделия в местах сильного нагрева (элементы охлаждения двигателя, климатической установки).

2.2 Установка и работа SIM-карт

Устройство СИГНАЛ S-4752 поддерживает использование двух SIM-карт. Первая SIM-карта (внешняя) является основной по умолчанию, и ее установка осуществляется без использования специальных инструментов. Для установки второй SIM-карты (внутренней) необходимо снять заднюю крышку устройства, воспользовавшись отверткой.

После включения или перезагрузки устройство начинает работу с основной SIM-картой. В настройках в качестве основной может быть выбрана либо внешняя, либо внутренняя SIM-карты.

Переключение на вторую SIM-карту происходит при потере регистрации на первой SIM-карте и отсутствии регистрации после следующей за этим перезагрузки GSM-модема. Также переключение на вторую SIM происходит после серии неудачных попыток подключения к телематическому серверу. При работе на второстепенной SIM-карте может производиться периодическая проверка доступности основной. Подробное описание алгоритма подключения к телематическому серверу см. в Руководстве пользователя в главе «2.2 Передача данных».



Рис. 25. Установка внешней SIM-карты в устройство

Извлеките держатель первой SIM-карты из устройства, нажав на желтую кнопку выталкивателя при помощи ручки или карандаша. Поместите SIM-карту формата miniSIM в держатель позолоченными контактами наружу. Аккуратно вставьте держатель вместе с SIM-картой обратно в устройство.

Для того чтобы установить в устройство вторую SIM-карту необходимо снять заднюю крышку, открутив четыре крепежных винта. Вторая SIM-карта должна иметь формат nanoSIM.

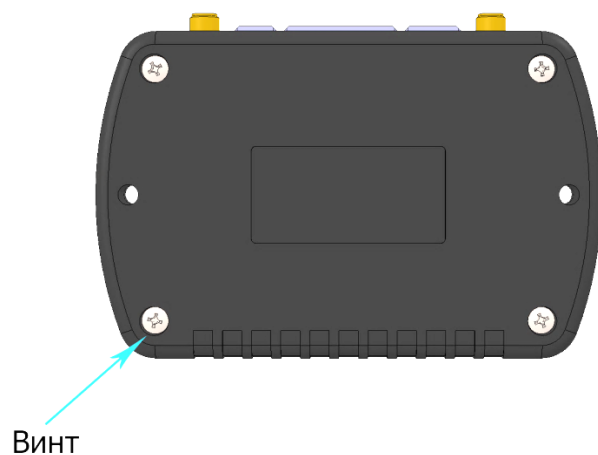


Рис. 26. Снятие задней крышки корпуса устройства

Вторая SIM-карта должна быть установлена в таком положении, как показано ниже на рисунке. Позолоченные контакты SIM-карты должны соприкоснуться с контактами на плате.

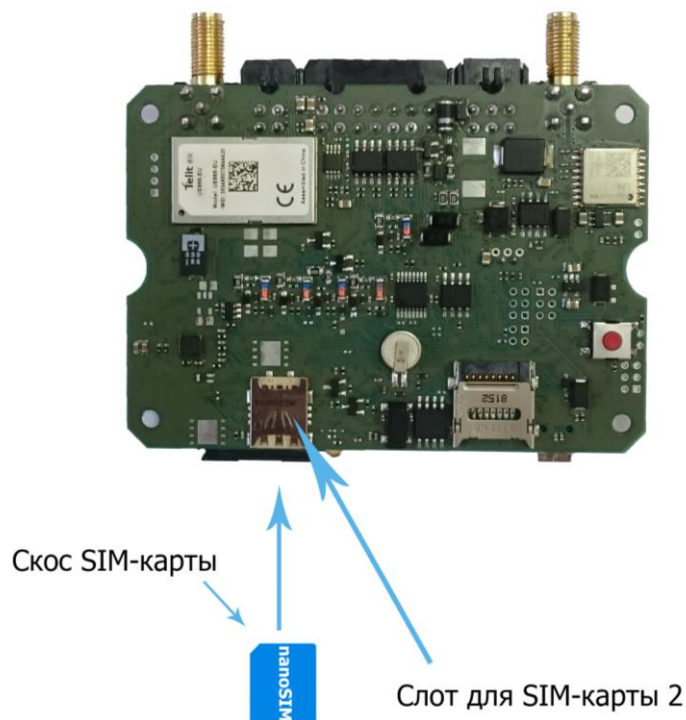


Рис. 27. Установка второй SIM-карты в устройство

Соберите корпус устройства в обратной последовательности.

Баланс денежных средств на SIM-картах должен быть достаточен для работы устройства по GPRS.

2.3 Установка блока аппаратуры спутниковой навигации

Место установки блока аппаратуры спутниковой навигации следует выбирать исходя из удобства его монтажа и подключения дополнительного оборудования и внешних датчиков. Его установку рекомендуется производить в салоне автомобиля на ровную поверхность вдали от источников тепла при помощи 2-х винтов М3.5 или М4 через крепежные отверстия в корпусе устройства (глава 1.6) с моментом затяжки 1-1.5 Нм. Также допускается крепление блока устройства при помощи нейлоновых стяжек.

2.4 Подключение GSM- и ГЛОНАСС/GPS-антенн

Подсоедините GSM-антенну и ГЛОНАСС/GPS-антенну как показано на рисунке. Разъем GSM-антенны находится под светодиодным индикатором GSM, а разъем ГЛОНАСС/GPS-антенны – под светодиодным индикатором NAV.

Расположите навигационную антенну в месте, наиболее открытом для обзора верхней полусферы (для наилучшей «видимости» спутников). ГЛОНАСС/GPS-антенна имеет в своей конструкции магнит. Ее установку следует производить на ровное металлическое основание из железа или стали. Дополнительно рекомендуется использовать двухсторонний скотч, предварительно очистив и обезжирив поверхность. При невозможности установки ГЛОНАСС/GPS-антенны на металлическую поверхность допускается крепление на пластиковую при помощи двухстороннего скотча.

GSM-антенну необходимо устанавливать на пластиковую поверхность в месте, где наилучшим образом обеспечивается прием сигналов сотовой сети. Расстояние от металлических элементов конструкции автомобиля должно быть не менее 15 см. Во избежание помех и наводок при работе функций громкой связи и автоинформатора, GSM-антенну устройства необходимо располагать как можно дальше от входного разъема устройства, усилителя, динамика и от соединяющих их проводов.

Крепление GSM-антенны осуществляется при помощи нанесенного клеевого слоя на одну из сторон антенны, на ровную очищенную и обезжиренную поверхность, предварительно сняв защитную пленку.

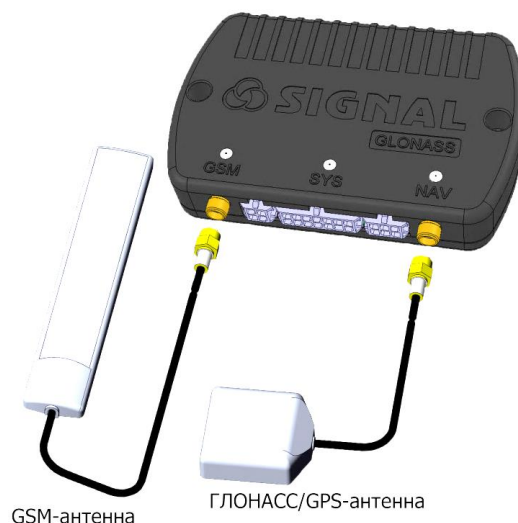


Рис. 28. Подключение GSM- и ГЛОНАСС/GPS-антенн

2.5 Подключение питания

Электропитание системы СИГНАЛ осуществляется от бортовой сети автомобиля, которое должно быть в пределах от 9,5 В до 47 В, или от встроенной аккумуляторной батареи при отключении основного питания. При скачках напряжения, больше указанных номиналов, в устройстве будет срабатывать встроенная система защиты от перенапряжений. Настоятельно рекомендуется подключать прибор к питанию через флажковый предохранитель номиналом 1 А, поставляемый в комплекте. Подключать электропитание при монтаже следует в самую последнюю очередь, когда все остальное оборудование уже подключено. Подключение контакта минуса питания (GND) осуществляется к «массе» автомобиля.

При рабочем напряжении питания и при соблюдении температурного режима зарядки встроенной АКБ (от 0 до +50 °С) осуществляется ее постоянная подзарядка через цепи прибора, полного заряда которой хватает в среднем на 6 часа штатной работы системы при отключении основного питания. Время полного заряда встроенной аккумуляторной батареи составляет не более 5 часов.

При работе системы только от встроенной АКБ функционирование цифровых интерфейсов RS-232/RS-485, CAN и 1-Wire (IButton) не осуществляется вследствие недостаточного напряжения для их питания. Питания от встроенной АКБ достаточно для работы цифровых и аналоговых датчиков, встроенного акселерометра, GSM-модема, ГЛОНАСС/GPS-приемника и для осуществления работы выходных линий управления.

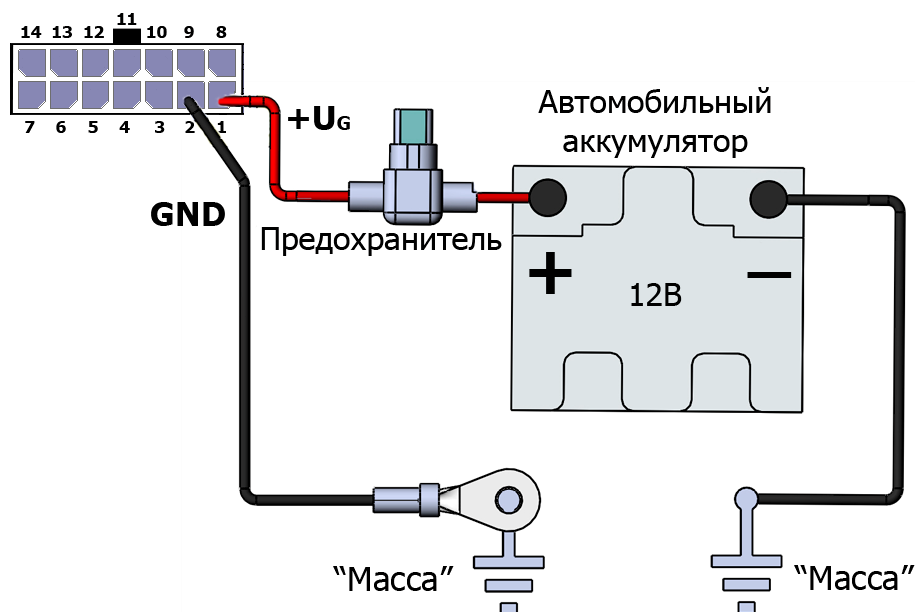


Рис. 29. Подключение питания

2.6 Подключение к универсальным входным линиям

2.6.1 Подключение аналоговых датчиков

Устройство позволяет измерять напряжение, поданное на входные линии в диапазоне 0...31 В.

При подключении аналоговых ДУТ или других датчиков, у которых необходимо контролировать значение выходного напряжения, в настройке входной линии нужно устанавливать профиль «Измерение напряжения». При этом становятся доступными функция настраиваемого усреднения измеренных значений и настройка уровня порога для фиксации события измерения напряжения. Более подробно с настройками можно ознакомиться в Руководстве пользователя в разделе 2.9 «Входные линии».

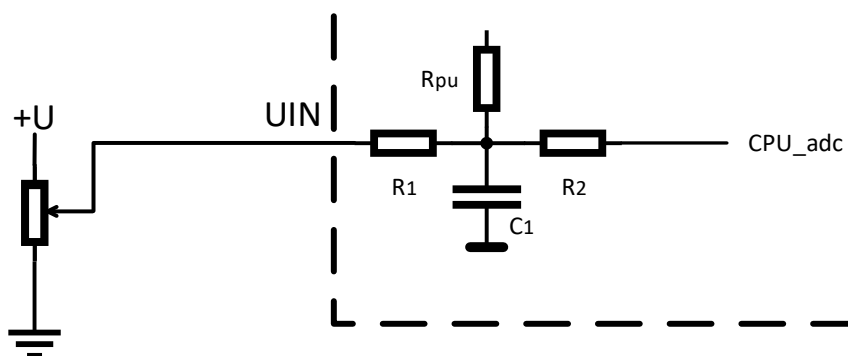


Рис. 30. Подключение аналоговых датчиков

2.6.2 Подключение дискретных датчиков

Устройство позволяет подключать любые типы датчиков, у которых есть два устойчивых состояния: «включен» («сработал») и «выключен» («в норме»).

Пороги напряжений, по которым устройство фиксирует включение (срабатывание) датчика или выключение (переход в нормальное состояние) зависят от настройки профиля линии и установленных уровней на шкале напряжения. Для работы с дискретными датчиками в настройке должен быть установлен профиль «Дискретный НР+», «Дискретный НЗ+», «Дискретный НР-», «Дискретный НЗ-».

Профили «Дискретный НЗ-» и «Дискретный НР-» позволяют работать с датчиками, у которых при включении или выключении контакты замыкают входную линию на «массу» («-» питания).

Примечание:

С данными профилями к линии, через встроенный подтягивающий резистор R_{pu} , подаётся напряжение (Pull-up). Это позволяет не использовать внешний «подтягивающий» резистор при работе с датчиками, работающими по «-» (по «массе»)

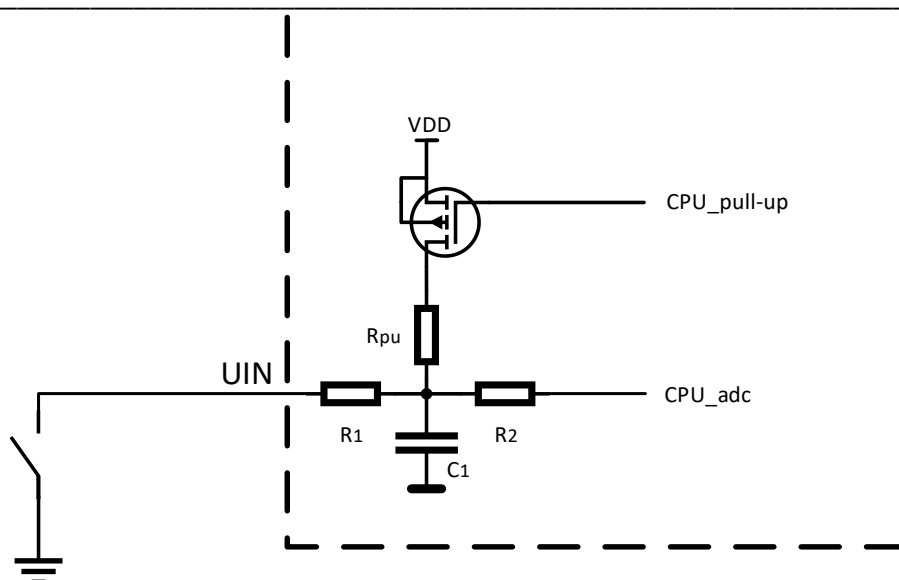


Рис. 31. Подключение нормально разомкнутых (НР-) датчиков

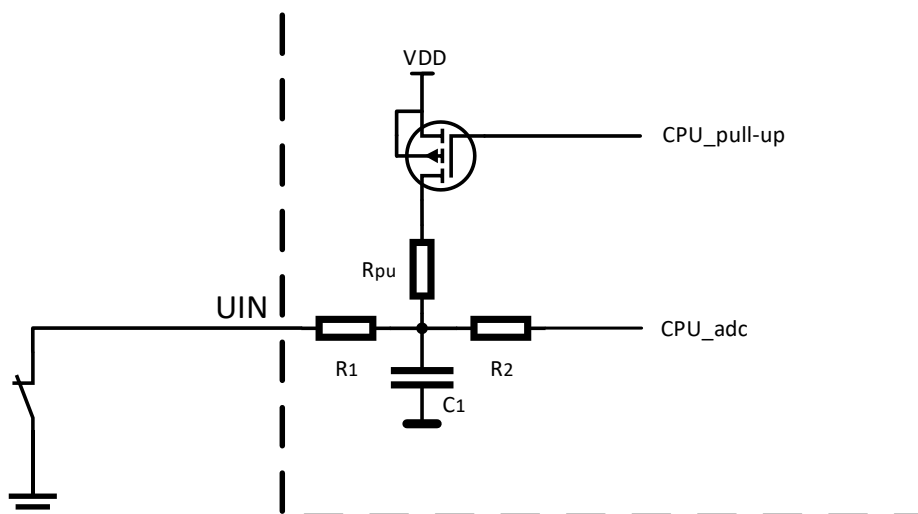


Рис. 32. Подключение нормально замкнутых (НЗ-) датчиков

Профили «Дискретный НЗ+» и «Дискретный НР+» позволяют работать с датчиками, у которых при включении или выключении контакты замыкают входную линию на «+» напряжения питания.

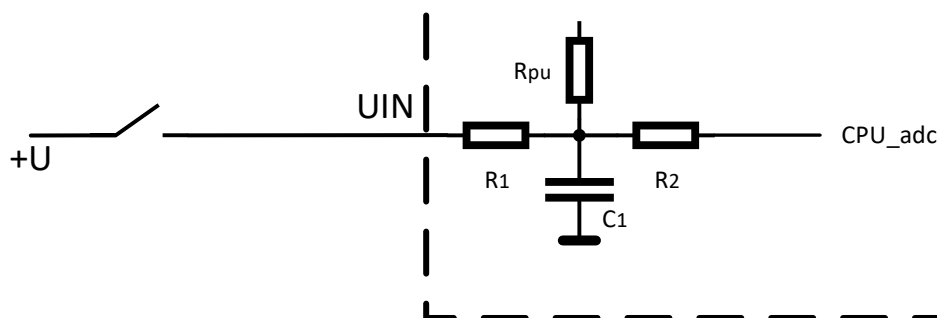


Рис. 33. Подключение нормально разомкнутых (НР+) датчиков

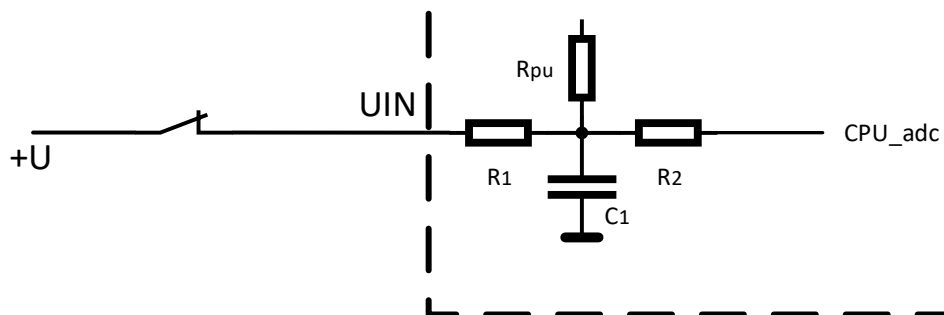


Рис. 34. Подключение нормально замкнутых (НЗ+) датчиков

Примечание:

Одну из универсальных входных линий (обычно **UIN1**) рекомендуется подключать к линии **зажигания автомобиля** и производить соответствующую настройку в конфигурации. Однако обязательным такое подключение не является.

Помимо источника оповещения о событиях включения и выключения зажигания, линия используется в алгоритмах обработки координат (например, при их осреднении на стоянках), энергосбережении, при подсчете моточасов и в некоторых других алгоритмах устройства.

Использовать как зажигание можно любую входную линию, настроенную для работы с дискретным датчиком.

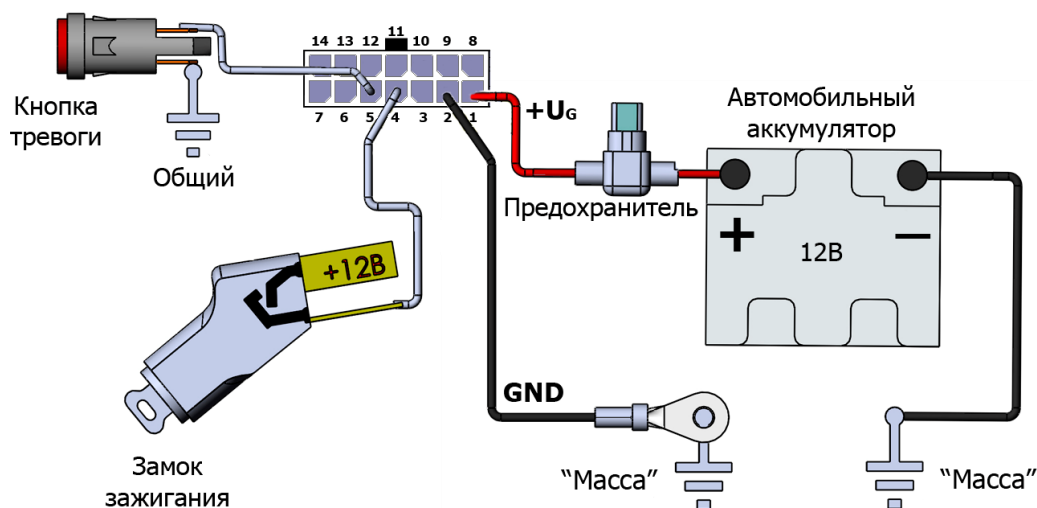


Рис. 35. Схема подключения замка зажигания и тревожной кнопки

Настройка цифровых входов производится во вкладке «Входные линии» программы NTC Configurator.

2.6.3 Подключение частотно-импульсных датчиков

При необходимости подключать частотные или импульсные датчики следует учитывать то, как формируется выходной сигнал в этих датчиках. От этого будет зависеть дальнейшая настройка входной линии.

Для того чтобы устройство корректно определяло частоту или производило подсчёт импульсов, необходимо в настройке входной линии при необходимости включить встроенный подтягивающий резистор (Pull-up), а также правильно установить значение порогового уровня фиксации. Подробнее читайте в Руководстве пользователя в разделе настроек «Входные линии».

При подключении импульсных или частотных датчиков, выход которых реализован по схеме «открытый коллектор» (ОК) с подтягивающим резистором, включать схему Pull-UP в устройстве настройкой не нужно.

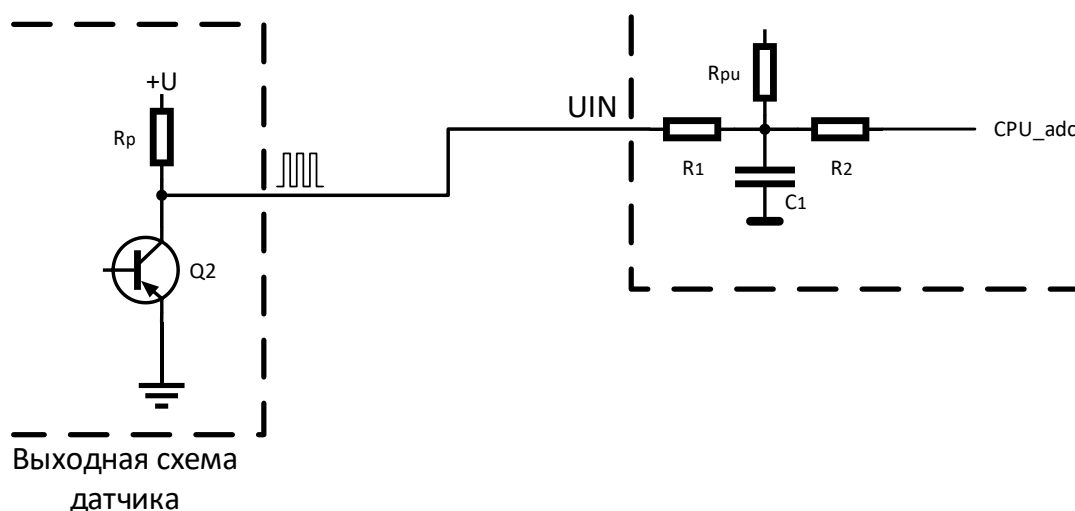


Рис. 36. Подключение датчиков с выходной схемой типа «ОК» с подтягивающим резистором в датчике

При подключении импульсных расходомеров с герконовым датчиком один контакт которого подключен к «массе», следует обязательно включать в настройке устройства внутренний подтягивающий резистор.

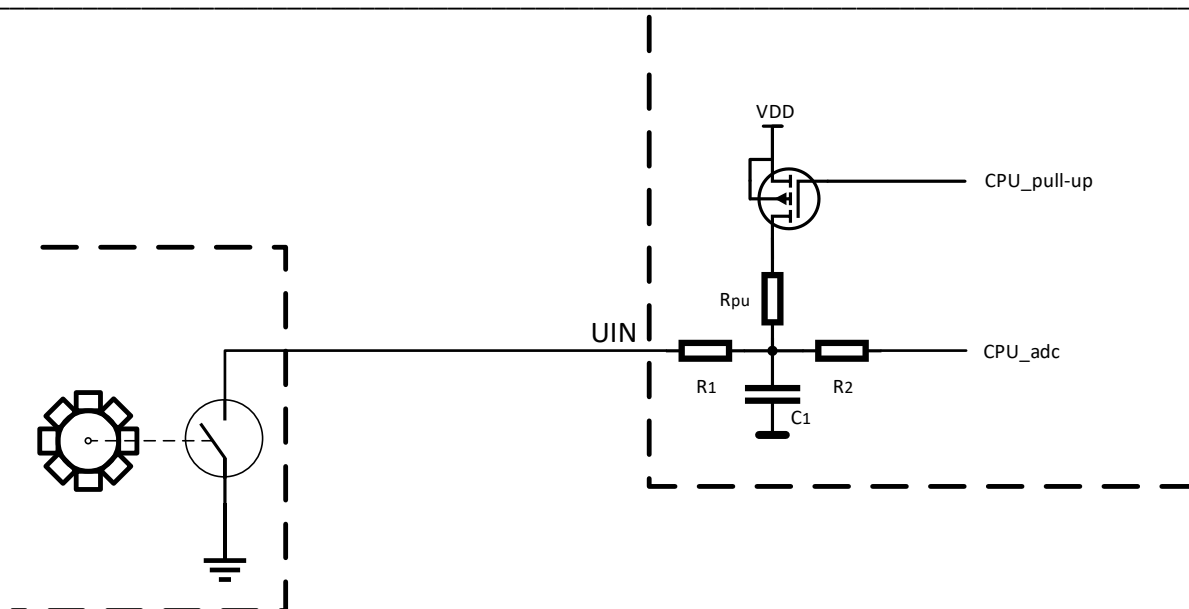


Рис. 37. Подключение проточного расходомера с герконовым датчиком

2.7 Встроенный акселерометр

В аппаратуре спутниковой навигации СИГНАЛ реализованы виртуальные датчики на основе встроенного акселерометра (трехосевой датчик ускорений): датчики слабого и сильного ударов, датчик перемещения и датчик наклона. Их можно использовать для оповещения также, как и внешние линии. Также датчики акселерометра участвуют в алгоритме усреднения координат во время стоянок, и от его настройки зависит правильность отображения трека.

Для его использования не требуется никаких специальных подключений, однако для корректной его работы устройство должно быть прочно закреплено на жесткой, не амортизирующей поверхности.

Кроме виртуальных датчиков акселерометр используется для таких функций как EcoDriving и фиксация ДТП. Для правильной работы этих функций обязательно должна быть произведена калибровка акселерометра после монтажа прибора на транспортное средство. Подробное описание настройки акселерометра указано в соответствующем разделе Руководства пользователя «Акселерометр».

2.8 Подключение выходных линий управления

Выходные линии O1, O2, O3 и O4 типа «открытый коллектор» предназначены для управления слаботочной нагрузкой до 500 мА. При активации (включении) выхода он подключает внешнюю нагрузку к «-» питания (к «массе»).

Каждую линию в отдельности можно использовать, как:

- линию общего назначения;
- зуммер;
- индикатор ТМ ключа;
- индикатор ТМ прописанного ключа;

- напоминание ТМ;
- иммобилайзер ТМ;
- сирену;
- светодиодный индикатор;
- для отключения аудиосистемы.

При использовании линии как «зуммер», «индикатор ТМ ключа», «индикатор ТМ прописанного ключа», «напоминание ТМ», «иммобилайзер ТМ» необходимо использовать внешний зуммер.

Характер управляющего сигнала в зависимости от выбранного режима может быть постоянным, однократным или периодическим.

Настройки выходных линий осуществляются во вкладке «Выходные линии» программы NTC Configurator.

Одна из выходных линий может быть использована для управления подачей звуковых сигналов при помощи зуммера, для предупреждений или индикации функций EcoDriving, напоминания о прикладывании ТМ ключа (или RFID карты).

Зуммеры могут отличаться рабочим напряжением, а также наличием или отсутствием встроенного генератора. Зуммер со встроенным генератором может издавать звуковой сигнал самостоятельно при подключении постоянного напряжения питания.

Для работы зуммера без встроенного генератора необходима модуляция напряжения питания. Зуммер без встроенного генератора можно подключать только к линии O1, т.к. только у этой линии есть возможность модулировать управляющий сигнал для зуммера.

Зуммер со встроенным генератором можно подключать к любой выходной линии. Схемы подключения зуммера с генератором или без него не отличаются.

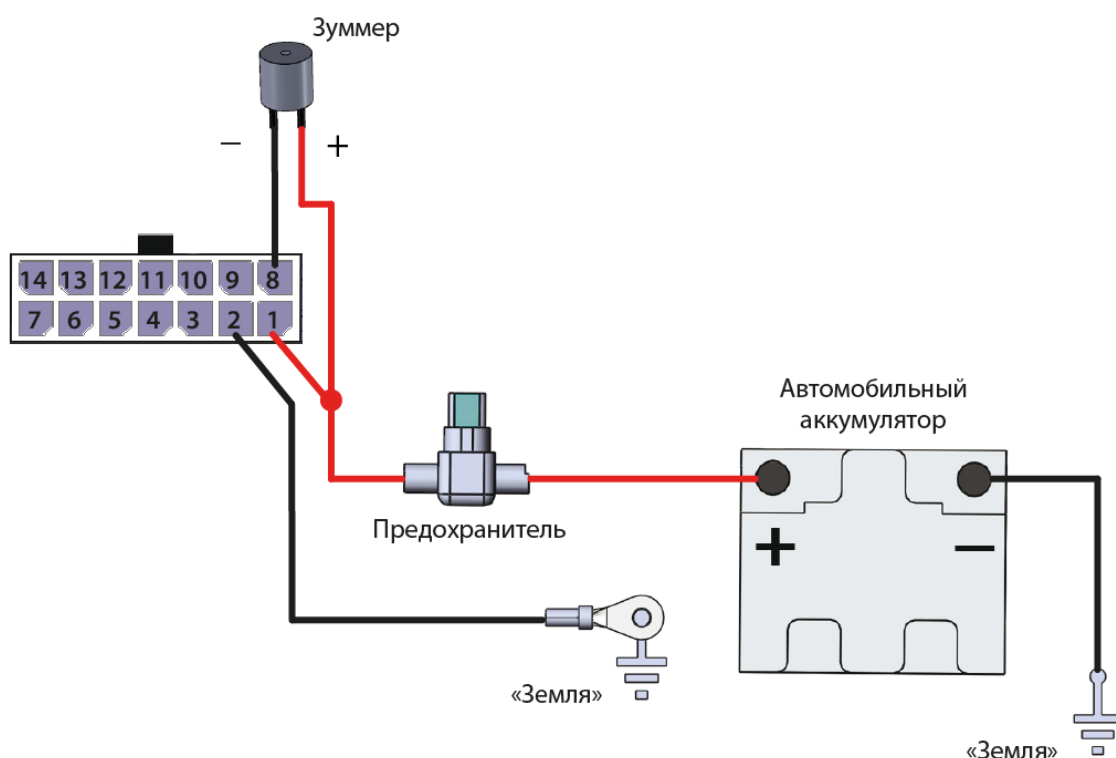


Рис. 38. Схема подключения зуммера

Для индикации режимов работы устройства, состояние режимов охраны или автоинформатора возможно подключение светодиодного индикатора.

При питании от бортовой сети автомобиля светодиод должен быть подключен через токоограничивающий резистор. В автомобильных светодиодных лампах, такой резистор уже установлен внутри лампы. Необходимо только подобрать светодиодную лампу под нужное напряжение бортовой сети автомобиля.

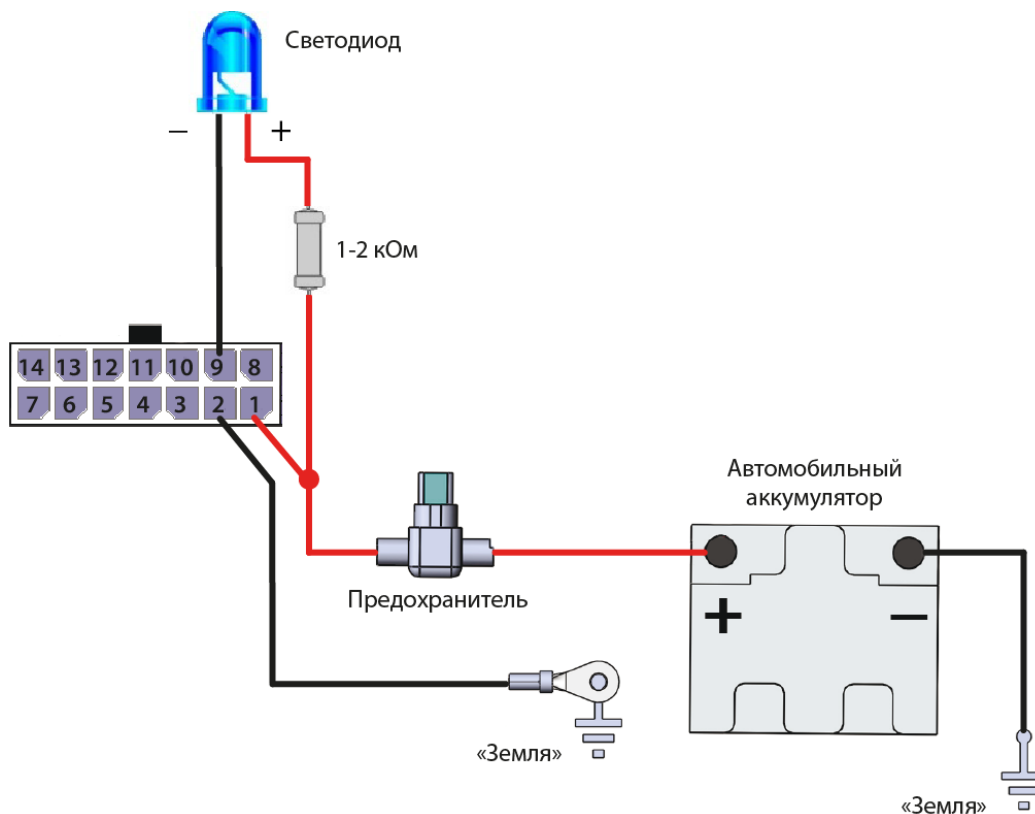


Рис. 39. Схема подключения светодиода

При использовании охранных функций возможно управление автомобильной сиреной. Если сирена имеет отдельный управляемый по «-» вход, то подключать выходную линию терминала к этому входу можно напрямую.

Сирена

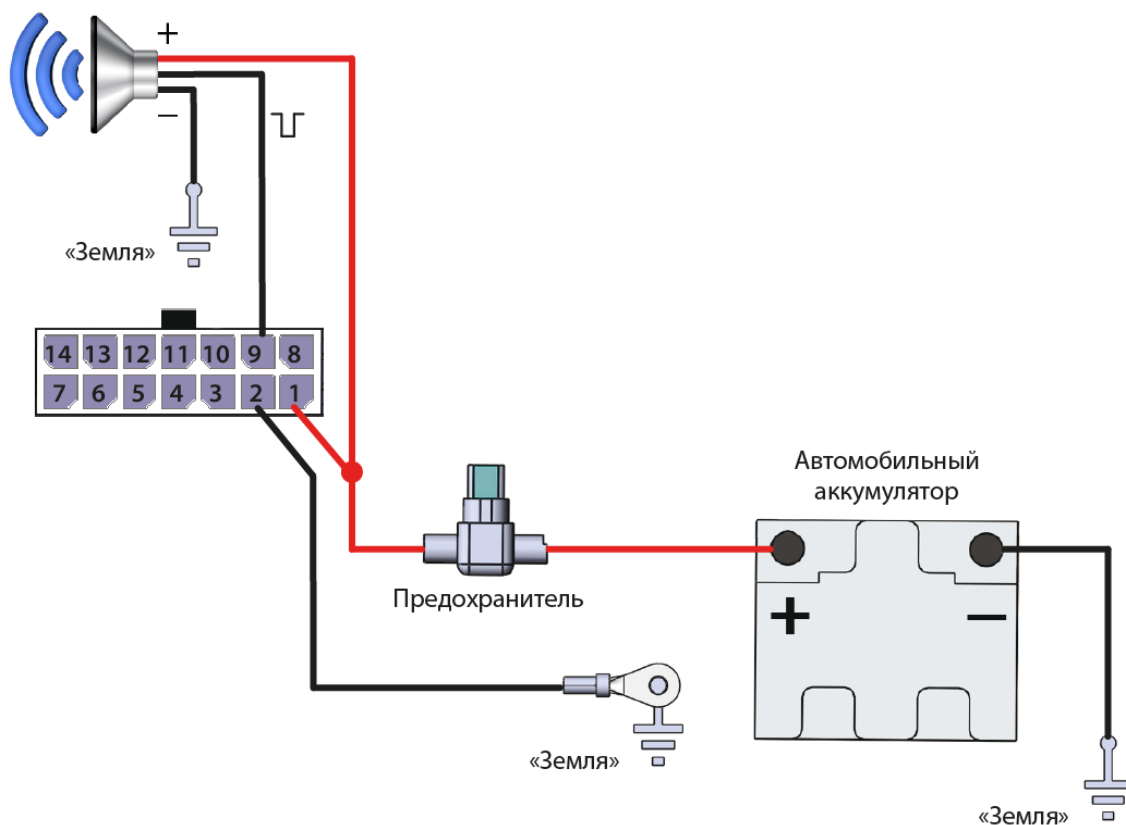


Рис. 40. Схема подключения автомобильной сирены с управляющим входом по «->»

Для подключения автомобильных сирен без дополнительного управляющего входа, включение которых осуществляется подачей напряжения питания, необходимо использовать дополнительное реле, т.к. ток, потребляемый такой сиреной может превышать максимально допустимое значение для выходной линии устройства.

Использование дополнительного реле необходимо для любой нагрузки, которая может потреблять ток более 500 мА.

Существуют реле с четырьмя и пятью контактами, но все реле имеют контакты обмотки (контакты управления), это 85 и 86 контакты (рис. 41). Один из этих контактов подключается к «плюсу» питания, а второй к любому отрицательному управляющему выходу устройства СИГНАЛ (контакты 8, 9, 10 и 11 разъема Microfit-14). Все подключения необходимо производить через предохранитель.

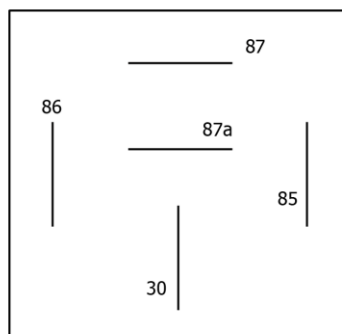


Рис. 41. Обозначение контактов внешнего реле

При подаче напряжения на контакты управления реле срабатывает и замыкает или размыкает электрическую цепь силовыми контактами. Силовые контакты маркируются всегда как 30, 87 и 87а. 30-й контакт всегда присутствует в реле. Он, без подачи напряжения на контакты обмотки, постоянно замкнут на контакт 87а. Если на обмотку подан сигнал, то 30 контакт отключается от 87а и подключается к 87. 87а или 87 контакт могут отсутствовать, тогда реле будет работать только на включение или выключение (замыкание или размыкание) силовой цепи.

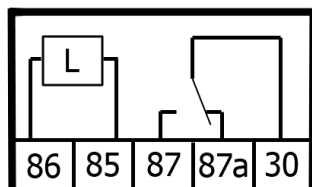


Рис. 42. Схема пятиконтактного реле

Такое реле можно использовать, например, при подключении автомобильного электромеханического замка (рис. 43).

Внимание!

При управлении индуктивной нагрузкой, которой является обмотка реле, могут возникать обратные токи с потенциалом более 200В. Такое напряжение может вывести из строя управляющий транзистор выходной линии устройства. Для ограничения выбросов обратных токов необходимо подключать дополнительный диод типа 1N4007 (1А, 1000В) параллельно обмотке реле, как это указано на рис. 43.

На этапе проверки правильности подключения и настроек устройства СИГНАЛ непосредственное включение в цепь реле исполнительных устройств производить не рекомендуется. Это целесообразно сделать на завершающем этапе проверки.

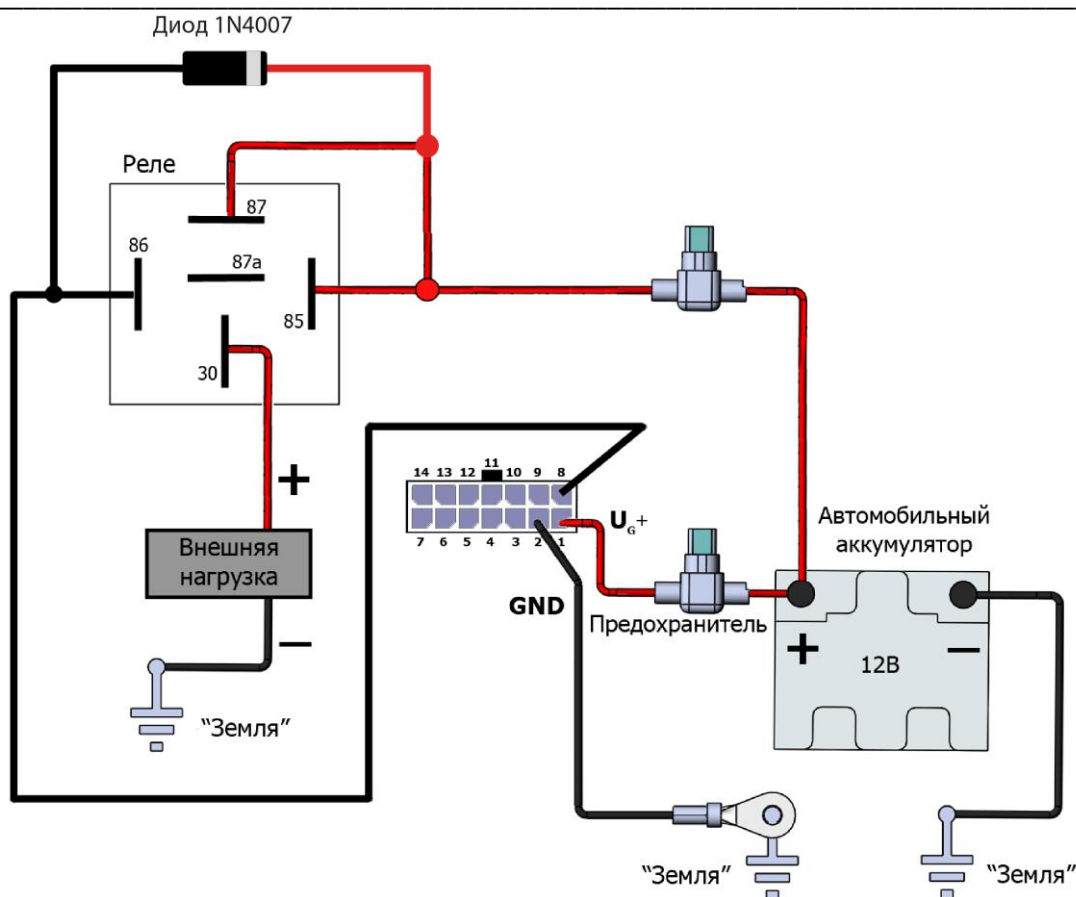


Рис. 43. Схема подключения реле к выходам устройства OUT1, OUT2, OUT3, OUT4

2.9 Подключение к информационному интерфейсу 1-Wire

Интерфейс контроллера шины 1-Wire позволяет подключать к устройству СИГНАЛ до четырех цифровых датчиков температуры типа DS18S20 (DS18B20), а также может работать с ключами типа DS1990 (IButton) или считывателями ключей/карт, эмулирующими работу ключей DS1990 по интерфейсу 1-Wire.

Каждый ключ DS1990 представляет собой микросхему с вшитым в него на заводе-производителе уникальным идентификационным номером, по которому устройство однозначно определяет данный датчик.

Сохранение кодов ключей в памяти устройства позволяет использовать идентификацию при смене режима охраны, для активации выходной линии с установленным профилем: "Индикатор ТМ прописанного ключа" и "Индикатор ТМ ключа", а также необходимо для работы функции "Иммоилайзер".

Максимальное количество сохраняемых ключей – 510 единиц.

Также допускается подключение внешних считывателей бесконтактных Proximity-карт и брелоков, имеющих интерфейс эмуляции ключей TouchMemory DS1990A. Однако такие считыватели, как правило, не работают параллельно с термодатчиками, подключенными к одному и тому же физическому интерфейсу.



Рис. 44. Ключи системы TouchMemory



Рис. 45. Контактный считыватель ключей TouchMemory

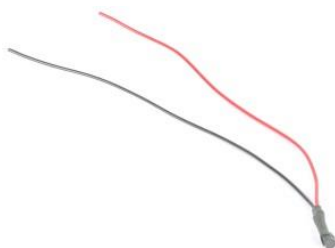


Рис. 46. Термодатчик на основе микросхемы DS18S20



Рис. 47. Внешний вид Proximity-карт и брелоков и возможные варианты их считывателей

В терминале АСН реализована возможность подключения термодатчиков к интерфейсу 1-Wire по двухпроводной схеме с «паразитным» питанием. Питание поступает по тому же проводу, что и сигнал. Подключение осуществляется двумя проводами, подключаемыми к контактам разъёма устройства GND («масса») и IBUT (1-Wire) (сигнал и питание).

Примечание

Для обеспечения лучшей помехоустойчивости при значительной длине линии, подключенной к интерфейсу 1-Wire, датчики температуры на основе DS18S20 рекомендуется подключать по трёхпроводной схеме с отдельным стабилизатором напряжения питания датчиков 3,5 – 5В. В комплекте поставки АСН S-4752 такой стабилизатор отсутствует.

Для работы интерфейса 1-Wire на устройство АСН должно быть подано напряжение

основного питания или произведено подключение по USB. При питании от встроенной АКБ интерфейс 1-Wire не работает.

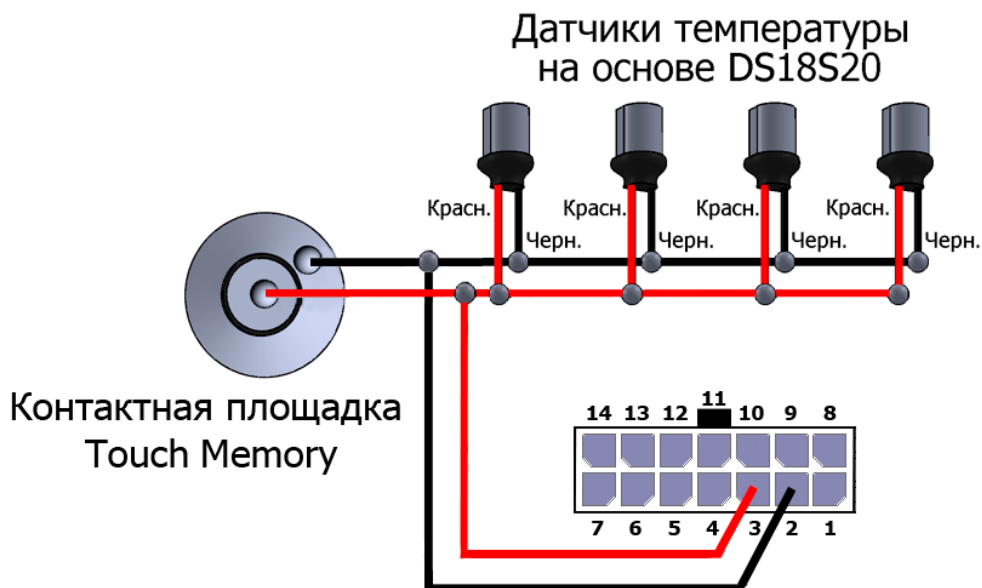


Рис. 48. Подключение цифровых датчиков температуры контактной площадки TouchMemory

и

Красный провод датчика температуры и центральный контакт площадки TouchMemory подключается к интерфейсу 1-Wire (контакт 3, «IBUT»). Черный провод датчика температуры и боковой контакт площадки TouchMemory подключается к отрицательному контакту устройства (контакт 2, «GND»).

При подключении датчиков и контактной площадки TouchMemory важно соблюдать топологию общей шины. Это значит, что все датчики должны подсоединяться к одному общему двухпроводному кабелю (называемому шиной или магистралью). Конец шины, противоположный подключенному к устройству, важно не оставлять открытым, его должен замыкать последний подключаемый датчик.

Для построения сети датчиков следует выбирать кабель типа «витая пара», так как это резко снижает влияние интерференционных помех. Рекомендуется использовать стандартный неэкранированный телефонный провод с витыми парами категории 5. Такой кабель выпускается с двумя или четырьмя парами проводов. При прокладке сети датчиков можно использовать любые провода кабеля. Неиспользуемые провода должны быть оставлены свободными с обоих концов, поскольку их заземление увеличивает емкостную нагрузку. Гарантированная работа датчиков обеспечивается при длине шины не более 30 метров. При дальнейшем увеличении длины магистрали на параметры сигнала возможно влияние электрических характеристик кабеля. При необходимости использования контактного считывателя ключей DS1990 желательно подключать его на шине перед термодатчиками, то есть ближе к разъему устройства.

При прикладывании ключа к контактной площадке, а также Proximity-карт или брелоков к их считывателям, подключенным к устройству, находящимся в рабочем режиме, происходит отправка информации, содержащей код ключа и время его прикладывания, на телематический сервер (формируется и отправляется отдельный

пакет с данной информацией).

Считывание кодов цифровых температурных датчиков, ключей, карт и брелоков систем идентификации можно производить в программе NTC Configurator в окне «Телеметрия» при подключенном к устройству внешнем питании.

2.10 Подключение усилителя для голосового информирования

В устройствах СИГНАЛ реализована функция **«Автоинформатор»**, предназначенная для автоматического информирования пассажиров об остановках.

Для реализации голосового информирования к устройству АСН S-4752 должен быть подключен внешний усилитель мощности звукового сигнала.

Усилитель следует подбирать исходя из количества и мощности подключённых к нему динамиков или акустических систем. Мощность и количество динамиков определяют в зависимости от типа транспортного средства, на которое устанавливается система автоматического информирования. Также при выборе усилителя следует учитывать диапазон допустимого напряжения питания, которое должно соответствовать напряжению бортовой сети транспортного средства.

Линейный вход усилителя следует подключить к линейному выходу звукового сигнала Lout (контакт «7» основного разъёма устройства). Номинальное входное напряжение звукового сигнала на выходе Lout устройства ~ 500 мВ. Если усилитель 2-х канальный, то для увеличения мощности можно подключить оба канала усилителя параллельно к одному выходу.

Во избежание помех и наводок на звуковой сигнал при информировании подключение следует производить экранированным кабелем. GSM/UMTS-антенну устройства необходимо располагать как можно дальше от входного разъёма устройства, усилителя, динамика и от соединяющих их проводов.

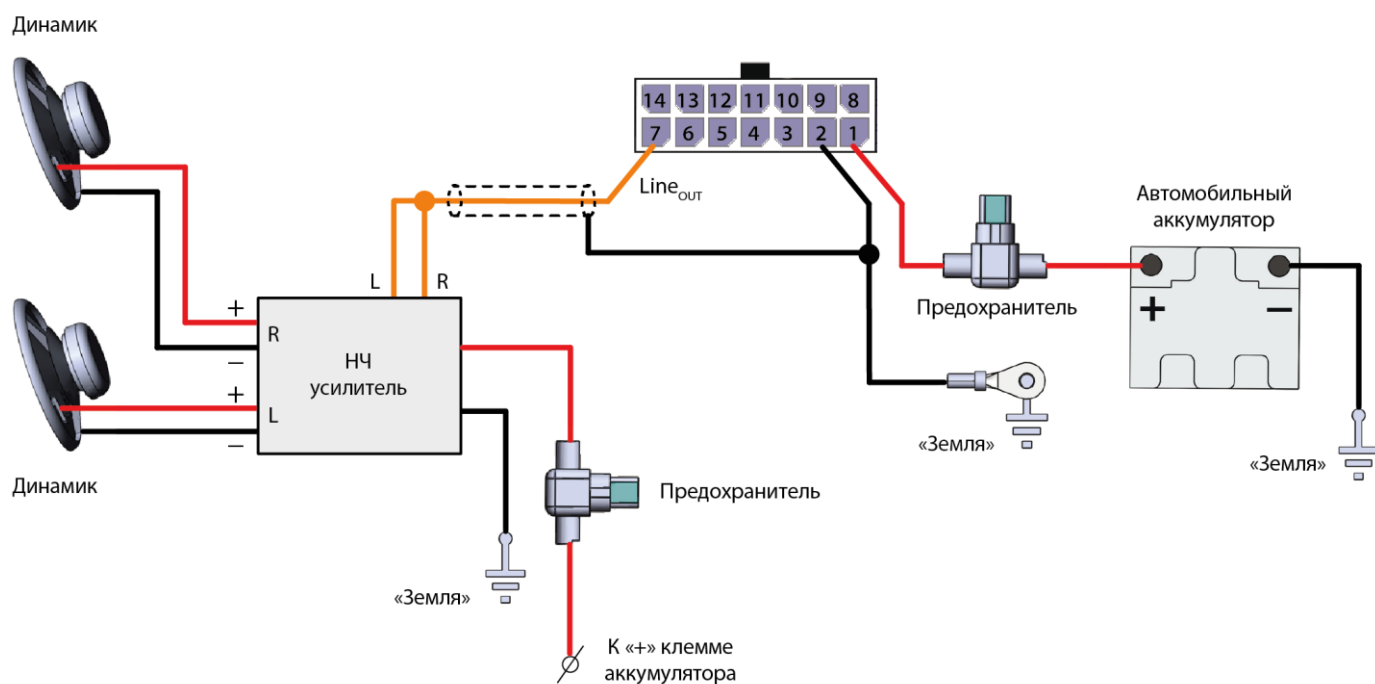


Рис. 49. Подключение усилителя для голосового информирования

2.11 Подключение CAN-интерфейса

Помимо возможности работы с внешними CAN-адаптерами по интерфейсам RS-232/RS-485 устройство СИГНАЛ обладает собственным CAN-интерфейсом, который позволяет производить подключение к CAN-шине транспортного средства без использования дополнительных адаптеров/декодеров.

Подключение CAN-шины осуществляется при помощи контактов 1 и 4 разъема Microfit-6. К контакту 1 разъема подключается контакт CAN-шины CANL, а к контакту 4 – контакт CAN-шины CANH.

Место подключения к CAN-шине автомобиля зависит от его модели и года выпуска.

В некоторых автомобилях все необходимые данные из CAN можно получить при подключении к диагностическому разъёму OBD-II.

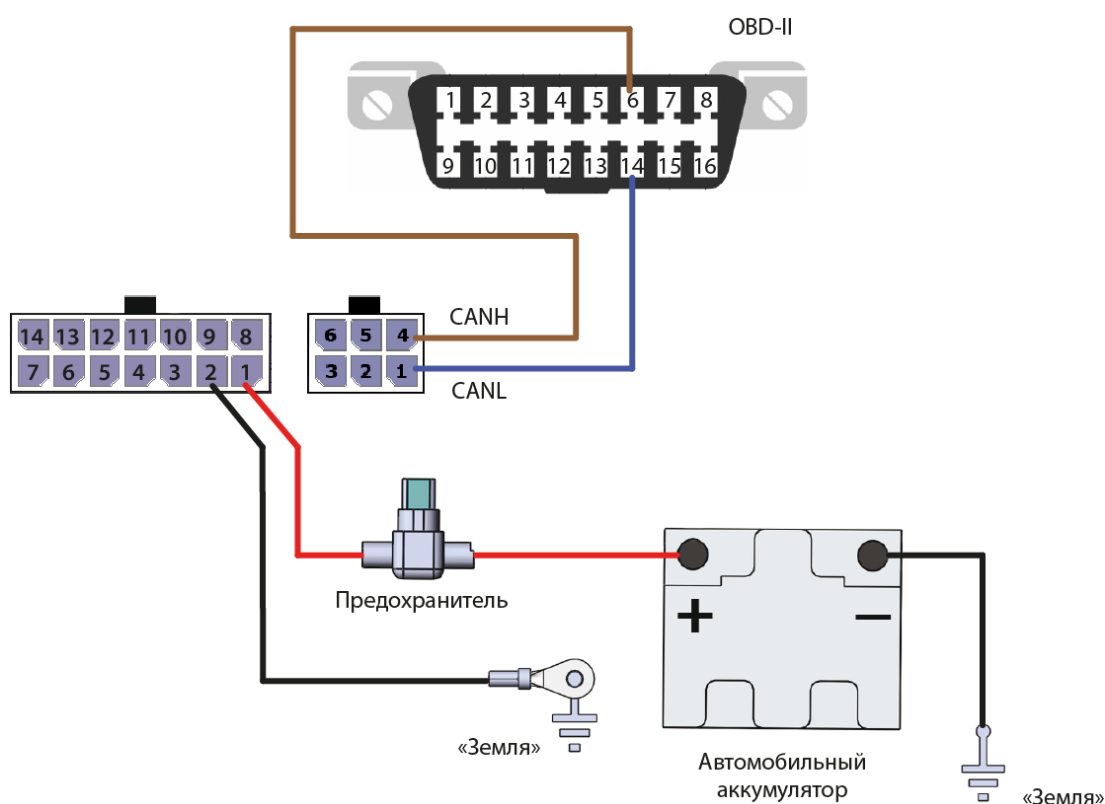


Рис. 50. Схема подключения к OBD-II

В некоторых автомобилях требуется искать нужную шину в проводке, идущей к приборной панели, к контроллеру управления или в иных местах.

Самым безопасным способом подключения к CAN-шине, является подключение через бесконтактный считыватель. Такой считыватель позволяет получать данные из CAN-шины автомобиля без физического подключения и нарушения изоляции проводов, что позволяет избежать проблем с гарантийным обслуживанием для новых автомобилей. Недостатком подключения через бесконтактный считыватель является отсутствие возможности получать данные из CAN-шины по запросу от устройства. В результате на некоторых автомобилях часть параметров становится недоступной для получения терминалом.



Рис. 51. Подключение с CAN при помощи бесконтактного считывателя

Получение данных по запросу возможно только при прямом подключении проводов CAN-шины автомобиля к интерфейсу CAN навигационного терминала.

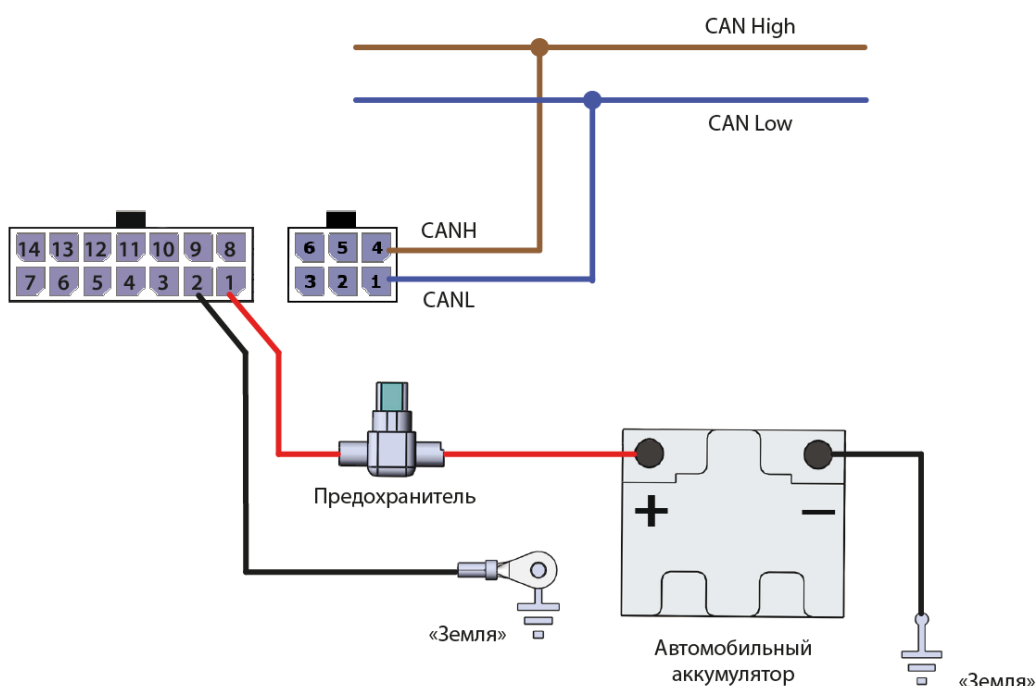


Рис. 52. Прямое подключение к CAN-шине автомобиля

Внимание!

Во избежание появления ошибок в контроллере автомобиля и нарушения его работы, при подключении к CAN-шине напрямую следует соблюдать осторожность. Подключение производить при выключенном зажигании. Не допускать замыкания проводов витой пары автомобиля CAN-H и CAN-L между собой, на массу или на «+» питания бортовой сети. Не подключать провода CAN-шины к другим контактам в разъёме терминала кроме контактов CANH и CANL.

«-» питания терминала (контакт «G») должен быть подключен к «массе» автомобиля до подачи питания на устройство и подключения к компьютеру по USB.

Если подключение к CAN-шине конкретного автомобиля осуществляется впервые, то до подключения устройство должно быть настроено на **пассивный** режим работы CAN. Подробнее читайте Руководстве пользователя в разделе 2.6 Вкладка «CAN-шина».

Примечание:

В автомобилях может быть несколько CAN-шин, при этом необходимая пользователю информация может передаваться в разных шинах. Так как устройство S-4752 имеет один CAN-интерфейс, получить все нужные данные одновременно из обеих шин не удастся. Необходимо выбрать ту шину для подключения, в которой есть наиболее важные для заказчика параметры, либо использовать внешний дополнительный CAN-адаптер, имеющий несколько интерфейсов CAN.

2.12 Подключение к интерфейсу RS-232

Цифровой интерфейс стандарта RS-232 предназначен для подключения топливного цифрового датчика, адаптера CAN-шины, тахографа, монитора давления в шинах, высокоточного навигационного приемника, рефрижераторной установки, дисплея водителя или тахографа.

Линию интерфейса RS-232RX (контакт 3) устройства СИГНАЛ следует подключать к линии RS-232TX датчика, а линию RS-232TX (контакт 6) - к RS-232RX.



Рис. 53. Схема подключения датчика уровня топлива по интерфейсу RS-232

В датчике должен быть выключен режим периодической выдачи данных, а сетевой адрес и скорость обмена должна совпадать с запрограммированными в самом устройстве СИГНАЛ. Более подробная информация о подключении к интерфейсу RS-232 описана в Руководстве пользователя в разделе 2.7 Вкладка «RS-232/RS-485».

Примечание

Некоторые производители дополнительных устройств (ДУТ, адаптеры CAN-шины и т.д.), подключаемых по интерфейсу RS-232, меняют физический смысл обозначений линий интерфейса TX и RX. В связи с чем, при подключении эти устройства не функционируют, и требуется произвести их переподключение, поменяв контакты RX и TX местами.

Если есть сомнение в том, какая линия датчика является Tx, а какая Rx, можно проверить это при помощи мультиметра в режиме измерения напряжения. Измеренное напряжение на не подключенной к терминалу линии Tx датчика будет в диапазоне от -5 до -12 В относительно «-» питания датчика. На линии Rx напряжение будет близко к «0».

2.13 Подключение к интерфейсу RS-485

Цифровой интерфейс стандарта RS-485 предназначен для подключения топливных цифровых датчиков в количестве до 16 штук, информационного табло, дисплея водителя

DV-01, считывателя RFID-меток или счетчика пассажиропотока.

Линию интерфейса 485A(+) устройства СИГНАЛ следует подключать к линии RS-RS-485+ датчика/внешнего устройства, обычно обозначаемой как «А», а линию 485B(-) устройства СИГНАЛ следует подключать к линии RS-485- датчика/внешнего устройства, обычно обозначаемой как «В». Технические условия на интерфейс RS-485 практически не ограничивают длину кабелей на сухопутном транспортном средстве (100м и более), так как интерфейс представляет собой дифференциальную шину и хорошо защищен от влияния внешних помех.



Рис. 54. Схема подключения датчика уровня топлива по интерфейсу RS-485

В топливном датчике должен быть выключен режим периодической выдачи данных, а сетевой адрес и скорость обмена должны совпадать с соответственно запрограммированными параметрами в самом устройстве СИГНАЛ. Программирование устройства для работы с датчиком и процедура тарировки бака описаны ниже в данном документе.

2.14 Подключение динамика и микрофона

Выход на динамик является дифференциальным, однако полярность его подключения можно не учитывать, если это специально не оговорено производителем динамика. Сопротивление динамика должно быть равно 4 Ом или 8 Ом. Динамик устройства включается только при установлении громкой связи с устройством.

К контактам 1 (MIC+) и 3 (MIC-) подключается электретный микрофонный капсюль. Такой микрофонный капсюль используется в компьютерных микрофонах в компактном корпусе с петличкой. Его можно использовать как для прослушивания салона автомобиля, так и для установления громкой связи с водителем в паре с динамиком.

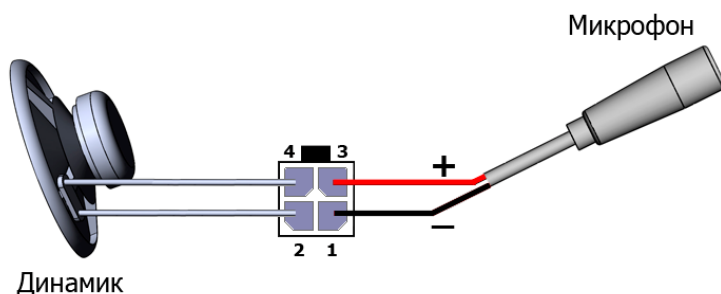


Рис. 55. Подключение динамика и микрофона

В отличие от динамика, микрофон следует подключать, строго соблюдая полярность. Во избежание помех и наводок на звуковой сигнал при голосовом соединении,

подключение микрофона следует производить экранированным кабелем. GSM/UMTS-антенну устройства необходимо располагать как можно дальше от входного разъема устройства, микрофона и соединяющего их кабеля.

2.15 Светодиодная индикация

Для отображения режимов работы и текущего состояния системы используются три светодиода на корпусе устройства: SYS, GSM и NAV.

Смысловое значение индикации светодиода SYS

Таблица 3

Тип светового сигнала	Значение сигнала
Нет индикации	Режим «Выключено»
1 вспышка раз в 4 секунды	Режим «Энергосбережение»
2 вспышки раз в 4 секунды	Режим «Наблюдение»
3 вспышки раз в 4 секунды	Режим «Охрана»
4 вспышки, пауза	Отключение основного источника питания
Непрерывные частые вспышки	Режим «Тревога»

Смысловое значение индикации светодиода GSM

Таблица 4

Тип светового сигнала	Значение сигнала
Нет свечения	Встроенный модуль GSM выключен
1 секунду светится, 1 секунду выключен	Встроенный модуль GSM включен. Отсутствует регистрация в сети оператора
1 короткая вспышка, 1 секунду выключен	Есть регистрация в сотовой сети оператора. Сигнал слабый
2 короткие вспышки, 1 секунду выключен	Есть регистрация в сотовой сети оператора. Сигнал среднего качества
3 короткие вспышки, 1 секунду выключен	Есть регистрация в сотовой сети оператора. Сигнал хорошего качества
Постоянные короткие вспышки	Открыта сессия GPRS. Осуществляются попытки установления связи с телематическим сервером
Постоянное горение	Установлена связь либо с телематическим сервером по GPRS, либо по голосовому каналу

Смысловое значение индикации светодиода NAV

Таблица 5

Тип светового сигнала	Значение сигнала
Нет свечения	Встроенный модуль ГЛОНАСС/GPS выключен
1 секунду светится, 1 секунду выключен	Встроенный модуль ГЛОНАСС/GPS включен. Навигационные координаты не определены
1 короткая вспышка, 1 секунду выключен	Встроенный модуль ГЛОНАСС/GPS включен. Навигационные координаты определены. Точность определяемых координат низкая
2 короткие вспышки, 1 секунду выключен	Встроенный модуль ГЛОНАСС/GPS включен. Навигационные координаты определены. Точность определяемых координат средняя
3 короткие вспышки, 1 секунду выключен	Встроенный модуль ГЛОНАСС/GPS включен. Навигационные координаты определены. Точность определяемых координат высокая