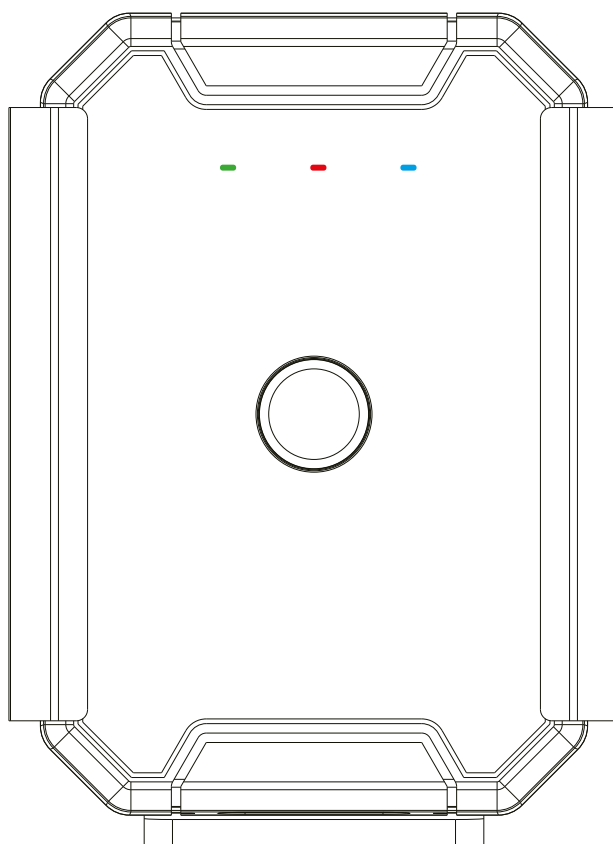


Трекер Asset GPS

Руководство пользователя

(Версия 1.1)



1. Обзор

1.1 Основная информация

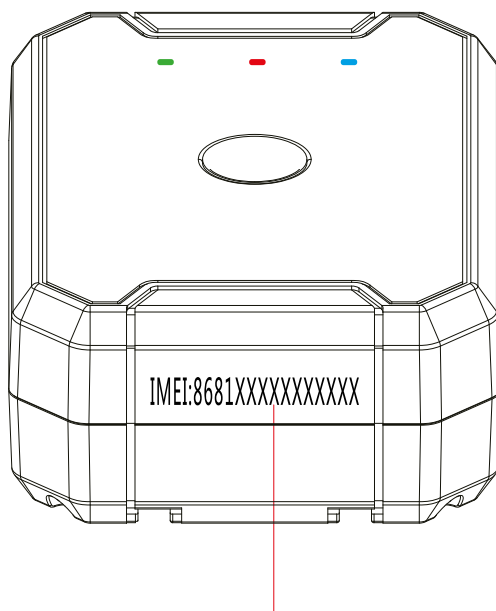
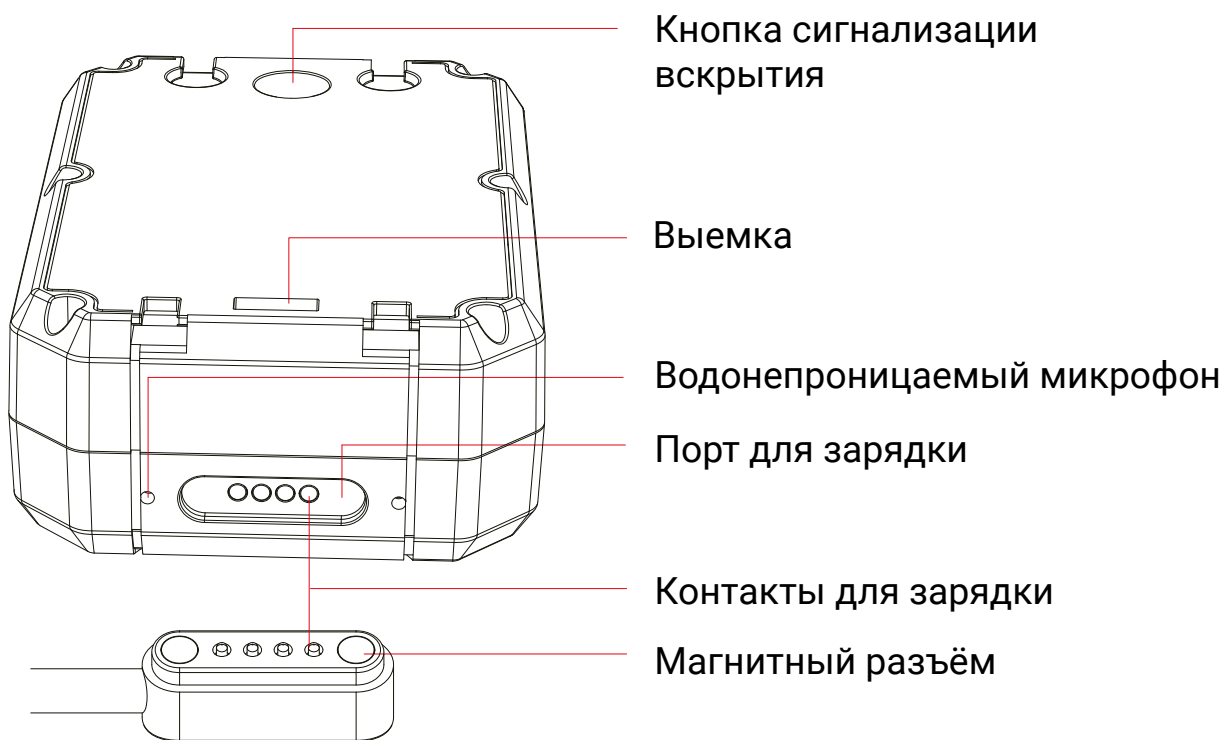
- Позиционирование GPS + LBS + WIFI.
- Пыле- и влагозащита по стандарту IP67 (водонепроницаемость устройства будет снижена, если вставка SIM осуществлена клиентом).
- Аккумулятор 6000 мАч.
- Сигнал о вскрытии.
- Магнитное крепление.
- Быстрая зарядка.

1.2 Технические характеристики

Частота	850/900/1800/1900 МГц
Точность местоположения	<10 метров
Рабочее напряжение/ток	3,7 В / 60 мА
Батарея	Литий-полимерный аккумулятор промышленного класса 6000 мАч/3,7 В
Микрофон	✓
Светодиоды	Питание (красный), GPS (синий), GSM (зеленый)
Время работы в режиме ожидания	25 дней
Срок службы	100 часов (данные GPS загружаются каждые 10 секунд)

2. Внешний вид





IMEI - уникальный идентификационный номер

3. Комплектация

Устройство	1
Магнитная крышка	1
Руководство пользователя	1
Зарядное устройство	1
Зарядный кабель	1
Кольцевой хомутик	Опционально

4. Индикаторы

Заряд (красный)

Статус	Значение
Быстрое мерцание (каждые 0,3 секунды)	Низкий заряд аккумулятора
Медленное мерцание (1 секунду включено; 3 секунды выключено)	Полностью заряжен
Медленное мерцание (0,1 секунду включено; 3 секунды выключено)	Устройство работает нормально
Всегда ВКЛ	Зарядка
ВЫКЛ	Отсутствие аккумулятора/ Неисправность

GPS (синий)

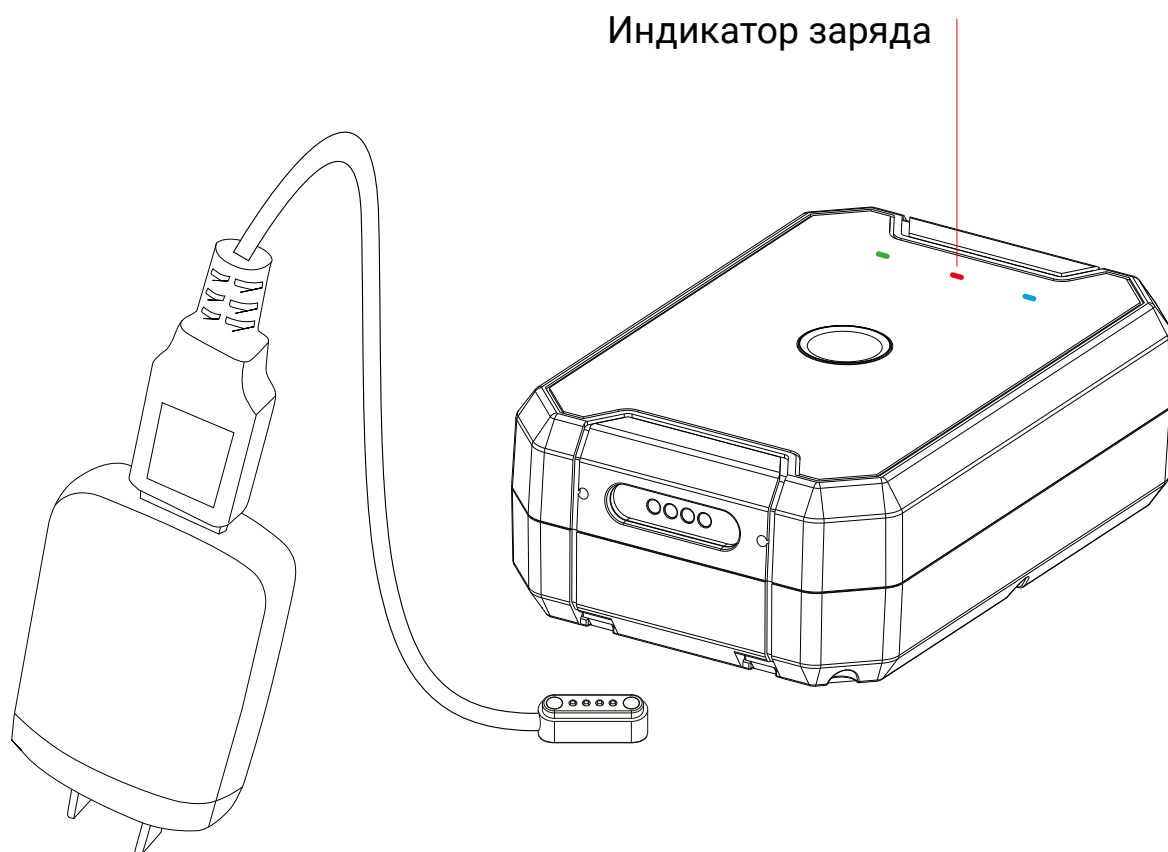
Статус	Значение
Быстрое мерцание (каждые 0,3 секунды)	Поиск GPS
Медленное мерцание (0,1 секунды включено; 3 секунды выключено)	GPS позиционирование
ВЫКЛ	GPS в норме

GSM (зелёный)

Статус	Значение
Быстрое мерцание (каждые 0,3 секунды)	Инициализация GSM
Медленное мерцание (1 секунду включено; 3 секунды вы- ключено)	GSM сигнал в норме
Медленное мерцание (0,1 секунды включено; 3 секунды выключено)	В сети GPRS
Всегда ВКЛ	Вызов
ВЫКЛ	Нет сигнала GSM/ отсутствует SIM-карта

5. Зарядка

Рекомендуется использовать оригинальное зарядное устройство. Для полной зарядки устройства требуется около 3 часов.

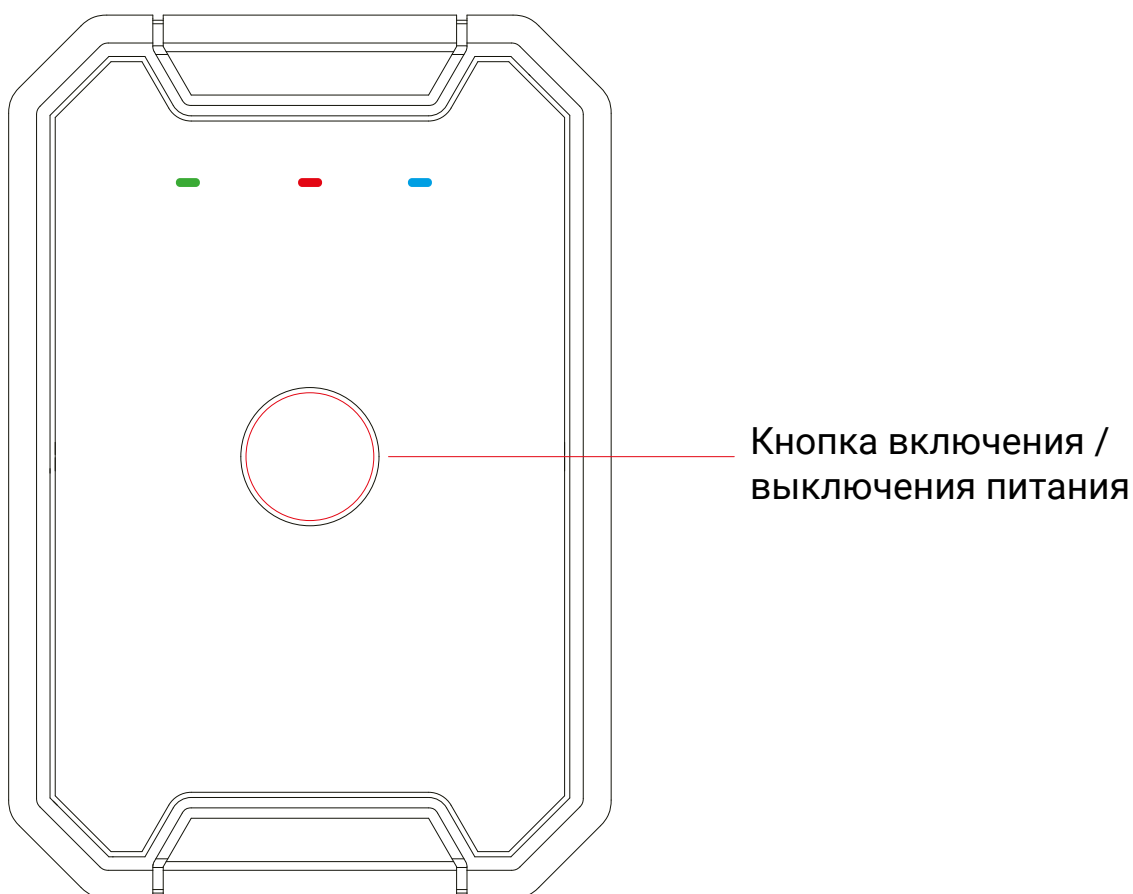


6. Функционал и эксплуатация

6.1 Включение/выключение питания

Включение питания: нажмите и удерживайте кнопку ВКЛ/ВЫКЛ в течение 3 секунд, при успешном включении устройства светодиоды будут регулярно мерцать.

Выключение питания: нажмите и удерживайте кнопку ВКЛ/ВЫКЛ в течение 3 секунд, светодиоды погаснут через 2 секунды.



Примечание

1. Нажмите кнопку ВКЛ/ВЫКЛ при успешном включении устройства светодиод будет мерцать в течение 15 секунд.
2. Нажмите кнопку ВКЛ/ВЫКЛ: при успешном выключении устройства ничего не произойдет.

6.2 Номер SOS

(1) Добавление номера SOS SMS-командой:

SOS,A,номер1,номер2,номер3# (A означает добавить номер).

Максимально можно установить 3 номера SOS. При успешной установке терминал ответит «OK»,

например,

- **SOS,A,13510****60,135116****6,136126****8#**
(установка всех 3 номеров SOS)
- **SOS,A,13510****60#** (установить первый номер SOS)
- **SOS,A,135116****6#** (установить второй номер SOS)
- **SOS,A,,,136126****8#** (установить третий номер SOS)

(2) Удаление номера SOS

SOS,D,1,2,3# (D означает удаление номера SOS),

например,

- **SOS,D,1#** означает удаление первого номера
- **SOS,D,3#** означает удаление третьего номера.

Если вы не знаете порядковый номер, вы также можете удалить номер с помощью SMS-команды следующим образом: **SOS,D,номер#**

Например, **SOS,D,13527852360#** означает удаление этого номера SOS напрямую.

При успешном удалении номера программа ответит «OK».

6.3 Настройка рабочего режима

(1) Позиционирование в регулярном временном интервале

SMS-команда: **MODE,1,T#**.

T - интервал рабочего времени GPS, диапазон: 0/5-7200 минут.
По умолчанию: 30 минут. Датчик будет недействителен в этом режиме.

(2) Режим энергосбережения **MODE,2,T#**.

T - интервал времени работы GPS, диапазон: 10-1800 секунд.
По умолчанию: 10 секунд.

(3) Режим глубокого сна **MODE,3,T1,T2#**.

T1 - время начала пробуждения GPS, формат: ЧЧ:ММ
(например: 10:05).

T2 - интервал времени пробуждения (например: 1 час, 2 часа, 3 часа...). По умолчанию - 24 часа.

Диапазон: 1-24 часа.

6.4 Звуковая сигнализация

Если уровень шума превышает 60 дБ, устройство отправит сигнал тревоги на заранее установленные номера SOS.

SMS-команда для установки звуковой сигнализации: **SODALM,A,M,N,P,Q#**

A = ВКЛ/ВЫКЛ; значение по умолчанию: ВЫКЛ.

M = 0~2;

M = 0: GPRS+автоматическая запись;

M = 1: только GPRS;

M = 2: GPRS+голосовой мониторинг.

По умолчанию 2.

N = Время срабатывания звуковой сигнализации, диапазон 1-10 секунд. По умолчанию: 3 секунды.

P = Интервал звуковой сигнализации, в диапазоне 1-60 минут.

По умолчанию: 2 минуты.

Q = Время автоматической записи, в диапазоне 10-600 секунд.
По умолчанию: 60 секунд.

Запрос текущих параметров: **SODALM#**

6.5 Оповещение о вскрытии

Предупреждение будет отправлено в случае разбора или извлечения устройства.

В режиме ожидания будет загружено сообщение о тревоге, а режим слежения будет активирован на 20 минут, если будет обнаружена разборка устройства. По истечении 20 минут устройство переходит в режим сверхдлительного ожидания.

Оповещение о разборке устройства можно отключить командой: **cancel#**.

REMALM,A,M#

A = ВКЛ/ВЫКЛ; по умолчанию: ВКЛ.

M = 0~3; способ сигнализации,

M = 0: GPRS,

M = 1: SMS+GPRS;

M = 2: GPRS+SMS+телефонный звонок;

M = 3: GPRS+телефонный звонок.

По умолчанию: 1.

6.6 Голосовой мониторинг

Когда номер SOS направит команду мониторинга **MONITOR#** на устройство, устройство ответит «ОК» и позвонит на номер SOS.

После соединения терминал перейдет в режим мониторинга. Номер SOS сможет слышать звук вокруг терминала.

Для более подробного описания работы, пожалуйста, обратитесь к полному списку команд.

7. Платформа и приложение

7.1 Вход в сервисную платформу

Пожалуйста, войдите в указанную сервисную платформу для настройки и эксплуатации устройства.

7.2 Приложение

Пожалуйста, скачайте и установите приложение на указанном сайте, в AppStore или Google Play.

7.3 Предупреждение

Рекомендуется использовать аккумулятор, указанный производителем. При использовании любых других аксессуаров, обслуживание не гарантируется.

Производитель не несет ответственности за повреждения, вызванные неоригинальными аксессуарами.

Не сгибайте и не вскрывайте аккумулятор.

Не погружайте аккумулятор в воду и не сжигайте его.

Разбирать устройство категорически запрещено. Работа непрофессионалов может привести к повреждению устройства.

7.4 Устранение неполадок

Если у вас возникли проблемы с устройством, попробуйте выполнить следующие процедуры по устранению неисправностей, прежде чем обращаться к специалисту по обслуживанию.

Проблема	Причины	Решение
Плохой сигнал	Сигнальные волны не могут передаваться при использовании GPS-трекера в местах с плохим приемом сигнала, например, при наличии высоких зданий вокруг или в подвале.	Используйте GPS-трекер в местах с хорошим сигналом.
Невозможно загрузить	Питание выключено	Включите
	Нет заряда батареи	Зарядите
	Нет SIM-карты	Вставьте SIM-карту
Невозможно подключиться к сети	SIM-карта вставлена неправильно	Проверьте
	На SIM-карте присутствуют загрязнения	Очистите SIM-карту
	Нерабочая SIM-карта	Обратитесь к поставщику сети
	Не в зоне покрытия GSM	Переместитесь в зону покрытия
	Слабый сигнал	Переместитесь в зону с сильным сигналом
Не удается определить местонахождение	SIM-карта не имеет доступа к GPRS	Свяжитесь с поставщиком сети, чтобы получить услугу GPRS
	Всегда отвечает «Запрос адреса не удался»	Свяжитесь с поставщиком

Гарантийные инструкции и обслуживание

1. Гарантия действительна только при правильно заполненном гарантийном талоне и при предъявлении доказательства покупки, состоящего из оригинала счёта-фактуры с указанием даты покупки, модели и серийного номера изделия.

Мы оставляем за собой право отказать в гарантии, если эта информация была удалена или изменена после первоначальной покупки изделия у дилера.

2. Наши обязательства ограничиваются устранением дефекта, заменой дефектной детали или, по нашему усмотрению, заменой самого изделия.

3. Гарантийный ремонт должен выполняться нашим авторизованным сервисным центром. Даже при попытке ремонта любым неавторизованным сервисным центром гарантийное покрытие будет аннулировано.

4. Ремонт или замена по условиям данной гарантии не дает права на продление или возобновление гарантийного срока.

5. Гарантия не распространяется на другие случаи, кроме дефектов материала, конструкции и изготовления.

Ведомость технического обслуживания

Дата		Обслуживание выполнил:	
Модель устройства			
IMEI устройства			
Неисправность			
Описание			
Комментарии			